

天井設置型 FB210JC (W)
壁設置型 FB210JW (W)

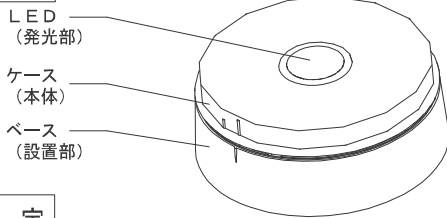
このたびは光警報装置をご使用いただき誠にありがとうございます。
この取扱説明書は取扱者の手近な場所に保管してください。
本製品は光警報装置です。光により火災の発生を伝えます。
高齢者や障がい者に適した火災警報装置としてご使用ください。

No.4804060600_4

●安全上のご注意

- ⚠ 施工、運用、保守前にこの取扱説明書を読んで正しくご使用ください。
- 注意 ● この製品は屋内取付専用です。また用途以外のご使用はおやめください
- 施工時は かならず電源を供給しない状態で行ってください
 - 高所作業中は本製品の起動テストなどは おこなわないでください
 - 日光の直射を避け、周囲温度 $-10^{\circ}\text{C}\sim+50^{\circ}\text{C}$ の場所で使用してください
 - 結露水や雨など 水に濡れる恐れがある場所へは設置しないでください
 - 分解、改造はしないでください
 - 本製品の発光部を故意に凝視しないようご注意ください

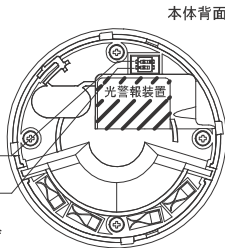
名称



設定

- 運用形式の設定を確認します。ケースの背面に、スイッチがあります。必要の場合はスイッチの移動で変更ができます。

スイッチ	OFF	ON
SW1-有効範囲の設定	HIGH	LOW
SW2-点滅周期の設定	0.5Hz	1Hz



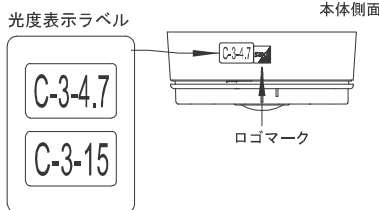
注意：光警報制御装置 (FP-510) へ接続する場合、必ず FP-510 と同じ点滅周期設定にしてください。違う設定をすると、正しく同期点滅しくなりません。※詳細は、FP-510 の「工事・保守マニュアル」をご覧ください。

FB210JC の SW1 設定 HIGH: C-3-15 / LOW: C-3-4.7
天井設置型 C-x-y
C: 天井
x: 高さ (m)
y: 直径 (m)

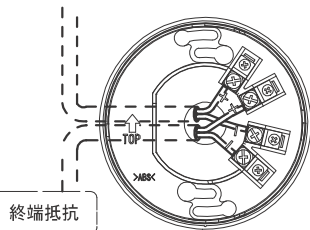
FB210JW の SW1 設定 HIGH: W-2.4-10 / LOW: W-2.4-6
壁設置型 W-x-y
W: 壁
x: 高さ (m)
y: 幅 (m)

- 有効範囲設定を確定させた後に付属の光度表示ラベルから確定した有効範囲と同じ光度表示のラベルをベース側面に貼ってください。

ベース側面のロゴマーク (右図) を目安に貼付してください。

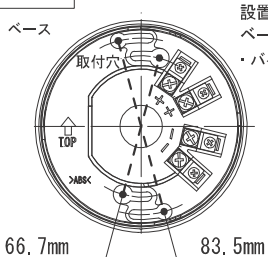


配線



- 耐熱電線の白色線を一端子へ、赤色線を+端子に接続します。赤色ねじが+端子です。
- 端子台のねじの締付トルクは 1.0~1.2Nm です。
- 光警報制御装置 (FP-510) へ接続する場合、終端位置の光警報装置に FP-510 付属の終端抵抗を接続してください。(10kΩ)

設置

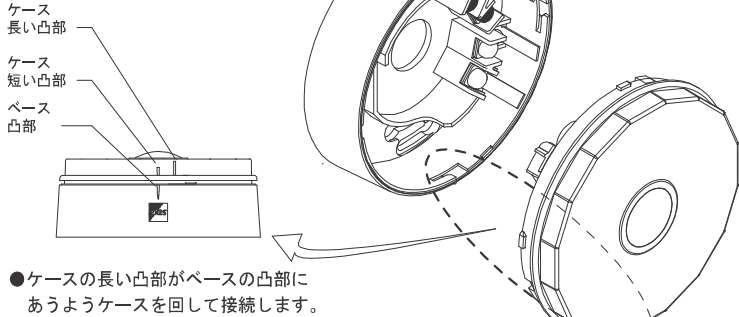


設置場所を決め 付属のねじでベース取付穴の任意2箇所を対角に固定します。
・バインド小ねじ 4×20mm 2本

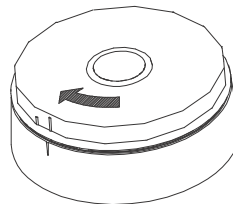
- ベース取付ピッチ適合ボックス/カバー 66.7mm
 - ・大中型四角アウトレットボックス/コンクリートボックス (1個用)
 - ・丸孔カバー/蛍光灯カバー (1個用)
- 83.5mm
 - ・1個用スイッチボックス
 - ・1個用スイッチボックスカバー

接続

- ベースの凸部とケースの短い凸部をあわせて取り付けます。

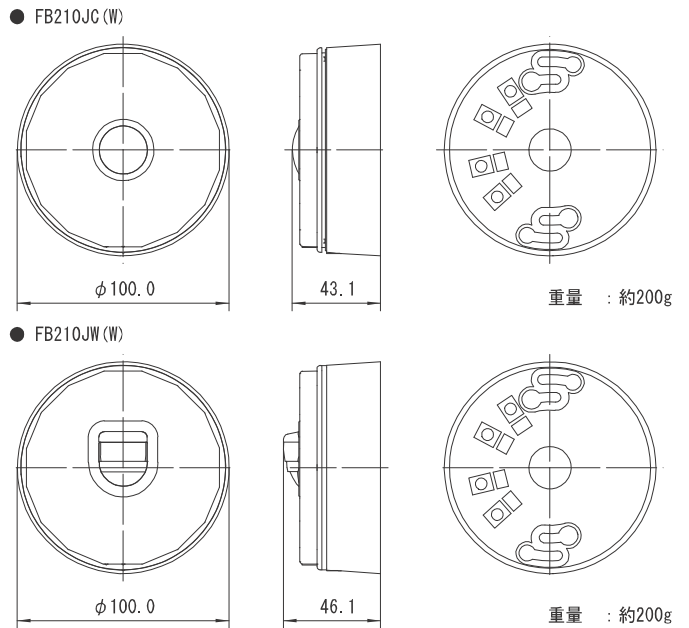


- ケースの長い凸部がベースの凸部にあうようケースを回して接続します。



外形寸法 (mm)

付属：取扱説明書 1枚 光度表示ラベル 1セット
バインド小ねじ 4×20mm 2本



点検時の試験方法

- 光警報装置を動作させて、正常に点滅することを確認して下さい。また、まわりの環境に左右されないように遮蔽物等ないことを確認して下さい。

仕様

定格電圧 : DC24V	●FB210JC (W)
使用電圧範囲 : DC16.0~33.0V	有効範囲 : C-3-15 / C-3-4.7
点滅周波数 : 0.5Hz / 1Hz	定格電流 (0.5Hz) : 37mA / 20mA
レンズ色 : 無色透明	定格電流 (1Hz) : 67mA / 29mA
発光色 : 白色	●FB210JW (W)
筐体色 : 白色	有効範囲 : W-2.4-10 / W-2.4-6
取付場所 : 屋内	定格電流 (0.5Hz) : 36mA / 25mA
使用温度範囲 : $-10^{\circ}\text{C}\sim+50^{\circ}\text{C}$	定格電流 (1Hz) : 61mA / 35mA
使用湿度範囲 : 30%RH~95%RH (結露なきこと)	(定格電流は環境により変動する場合があります)

サクサテクノ株式会社

本社 〒992-1128 山形県米沢市八幡原四丁目3146番地の13
お問い合わせ先 東京第二営業所 電話(03)6258-1337(代) FAX(03)5321-6382