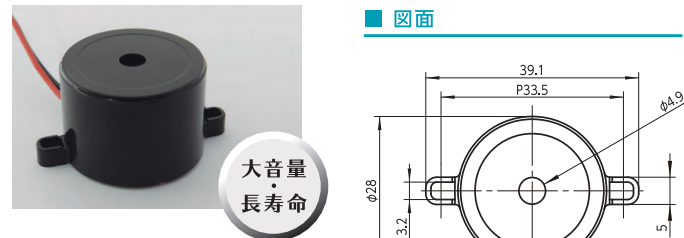


圧電タイプ

ESZ-11-A 圧電ブザー (DC)

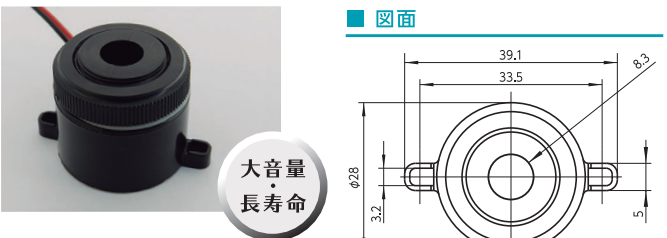


- 概要**
- 小型で大音量、低電流で長寿命のブザーです。
 - 圧電素子を金属振動版に貼り合わせ、電子回路により振動させて音を発する無接点式のブザーです。

仕様 ※本製品は RoHS2 対応製品です。

定格電圧	定格電流	使用電圧範囲	音量 (定格時)	寿命 (hr)
DC24V	25mA	DC5 ~ 28V	90dB/m	1,000

ESZ-11N-A 圧電ブザー (DC)



- 概要**
- 小型で大音量、低電流で長寿命のブザーです。
 - 圧電素子を金属振動版に貼り合わせ、電子回路により振動させて音を発する無接点式のブザーです。
 - 本体ナットによりパネルなどへの取り付けが可能です。

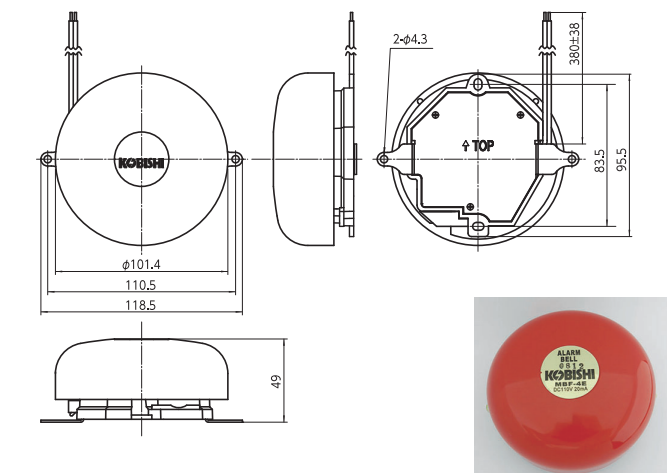
仕様 ※本製品は RoHS2 対応製品です。

定格電圧	定格電流	使用電圧範囲	音量 (定格時)	寿命 (hr)
DC24V	25mA	DC5 ~ 28V	90dB/m	1,000

警報ベル

MBF-4E 小型直流ベル4型 (DC)

- 概要**
- 低消費電流のモーターベルです。
 - モーター駆動のため長寿命で信頼性の高いベルです。



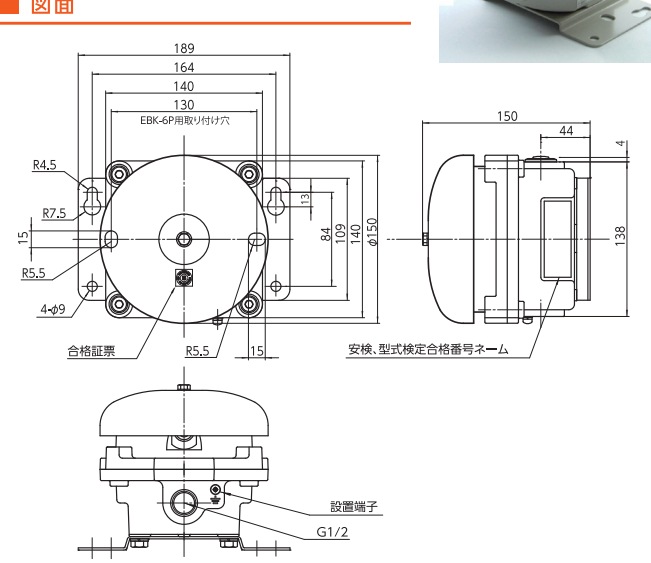
仕様 ※本製品は RoHS2 対応製品です。

定格電圧	定格電流	使用電圧範囲	音量	寿命 (hr)
DC24V	20mA	DC20 ~ 26.4V	90dB/m	80
★DC48V	20mA	DC40 ~ 53V	90dB/m	80
DC100V	20mA	DC90 ~ 110V	90dB/m	80
★DC110V	20mA	DC99 ~ 121V	90dB/m	80

★印は10台以上の受注生産品です。

EMB-6 耐圧型防爆ベル (DC)

- 概要**
- 保護構造IP54です。
 - 消防認定品です。
 - 一般工業用耐圧防爆ベルです。



仕様 ※本製品は RoHS2 対応製品です。

定格電圧	定格電流	使用電圧範囲	音量	寿命 (hr)
DC24V	15mA	DC19.2~28.8V	90dB/m	8

●お問い合わせ・用命は



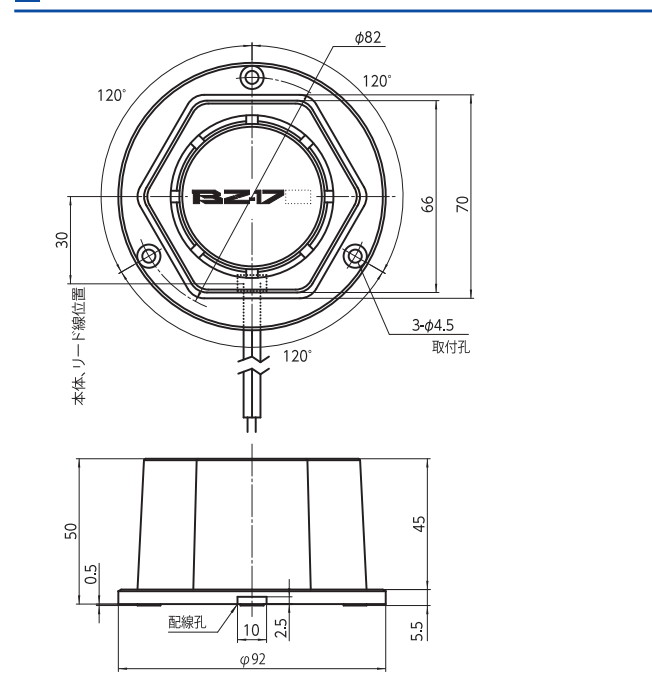
- 屋内用 - ブザー / 警報ベル

電磁タイプ

BZ-17H 電磁ブザー (AC/DC)



- 概要**
- ソフトな音色のブザーです。
 - 配電盤、分電盤、制御盤などの機器やパネルに非常警報用として幅広くご使用いただける高信頼性のブザーです。



仕様 ※本製品は RoHS2 対応製品です。

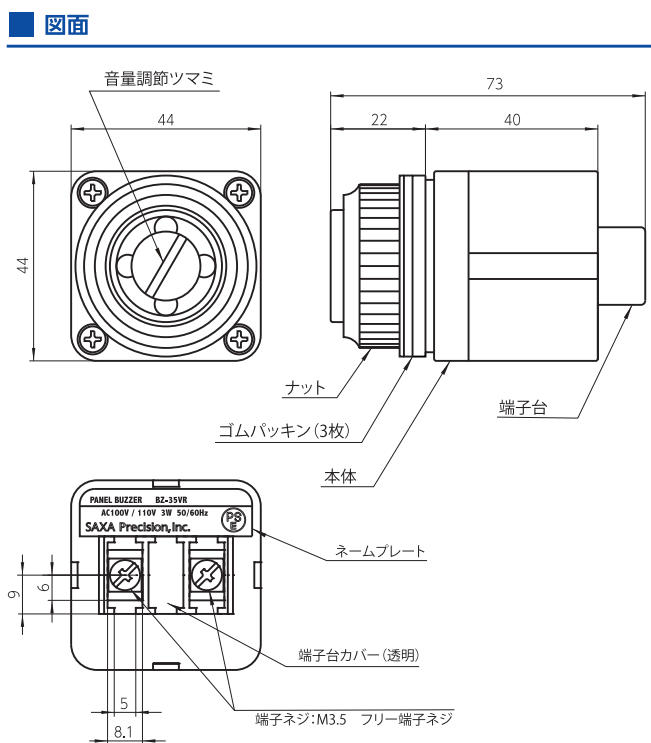
定格電圧	定格電流	使用電圧範囲	音量	寿命 (hr)
DC24V	65mA	DC21.6~26.4V	90dB/m	10
★DC48V	40mA	DC43.2~52.8V	90dB/m	10
DC100V	12mA	DC90~121V	90dB/m	10
AC100V/110V	40mA	AC90~120V	90dB/m	80
AC200V/220V	21mA	AC180~240V	90dB/m	80

★印は10台以上の受注生産品です。

BZ-35VR 盤用音調ブザー (AC/DC)



- 概要**
- パネル径φ30に対応する盤用ブザーです。
 - 工具なしで音量調整できる機器組み込み用ブザーです。
 - 音量調整時の最大音量は80dB以上、最低音量は最大音量より10dB以上低くなることを規格としています。



仕様 ※本製品は RoHS2 対応製品です。

定格電圧	定格電流	使用電圧範囲	音量	寿命 (hr)
DC24V	70mA	DC20 ~ 26.4V	80dB/m	10
AC100V/110V	20mA	AC90 ~ 120V	80dB/m	80
AC200V/220V	14mA	AC180 ~ 240V	80dB/m	80

saxa サクサテクノ株式会社

〒160-0023 東京都新宿区西新宿 1-19-5 第二明宝ビル 3F
 ☎ : 03-6258-1337 FAX : 03-5321-6382
 URL http://www.saxa-precision.co.jp

本製品・技術を輸出される場合に、外国為替及び外国貿易法、米国輸出管理関連法規など規制をご確認上、必要な手続きをおとりください。

このカタログの記載内容は、2022年5月1日現在のものです

電磁タイプ

CLB-34BK 機械組込用ブザー

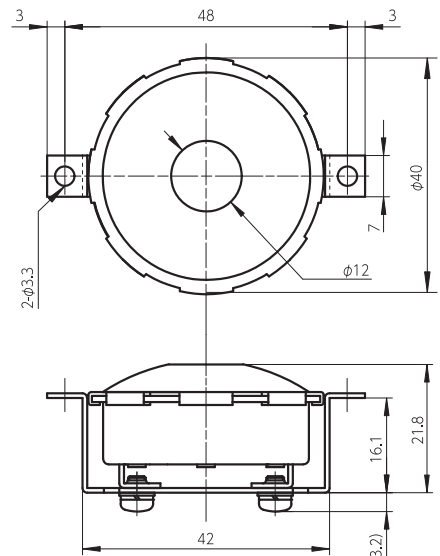
● AC100/110V タイプ

● AC200/220V タイプ



PSE
認定仕様
有り

■ 図面



■ 概要

- 前部の取り付け金具を使用し、機器前面に取付が可能です。
- 本ブザーは音調機能を有していません。
- ※PSE 認定仕様品は取付金具無し、リード線 70mm 仕様になります。
- ※通常仕様製品には PSE マークの印字はありません。

■ 仕様 ※本製品は RoHS2 対応製品です。

定格電圧	定格電流	使用電圧範囲	音量	寿命 (hr)
AC100/110V	20mA	AC90~120V	80dB/m	80
AC200/220V	14mA	AC180~240V	80dB/m	80

BZ-21BL 電磁ブザー (AC)

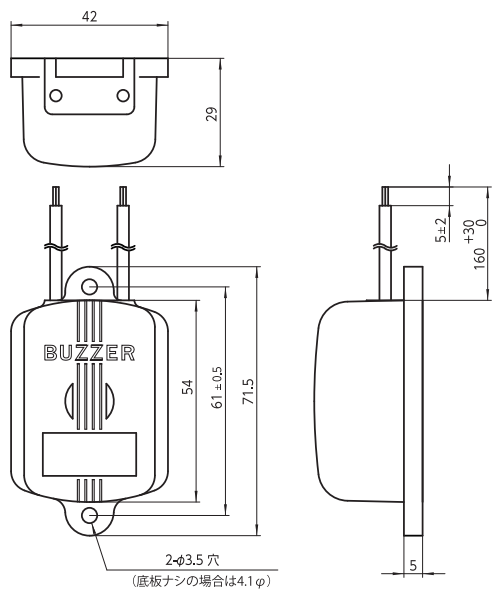


■ 概要

- ソフトな音色のブザーです。
- 小型、長寿命、高信頼性の機器組み込み用交流ブザーです。

ソフトな
音色

■ 図面



■ 仕様 ※本製品は RoHS2 対応製品です。

定格電圧	定格電流	使用電圧範囲	音量	寿命 (hr)
★AC24V	100mA	AC20~26.4V	70dB/m	100
AC100V/110V	35mA	AC90~120V	70dB/m	100
AC200V/220V	24mA	AC180~240V	70dB/m	100

★印は10台以上の受注生産品です。

BZ-30 盤用ブザー (AC/DC)

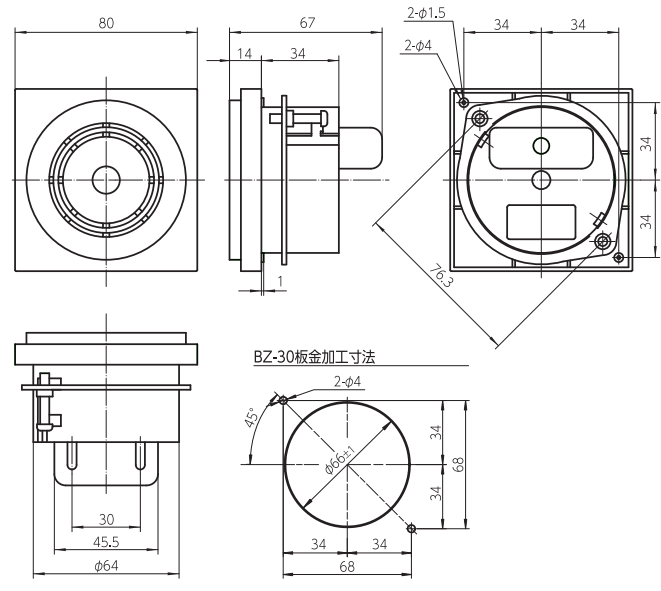


■ 概要

- パネル径φ67に対応する盤用ブザーです。

φ67
対応

■ 図面



■ 仕様 ※本製品は RoHS2 対応製品です。

定格電圧	定格電流	使用電圧範囲	音量	寿命 (hr)
DC24V	65mA	DC20~26.4V	87dB/m	10
AC100V/110V	41mA	AC90~121V	88dB/m	80
AC200V/220V	30mA	AC180~240V	85dB/m	80

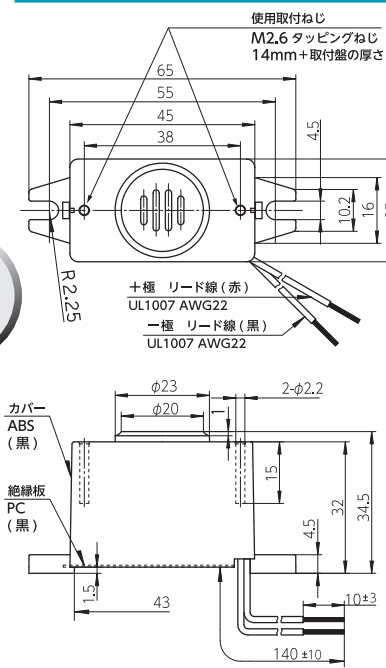
圧電タイプ

ESZ-3124 (連続) / ESZ-3224 (断続) / ESZ-3324 (ホロホロ)



3種
鳴動音

■ 図面



■ 概要

- 3パターンの鳴動音をラインアップ
- 天面穴を使用し、機器前面に取付が可能です。
- 家電、工作機械など様々な採用実績があります。

■ 仕様 ※本製品は RoHS2 対応製品です。

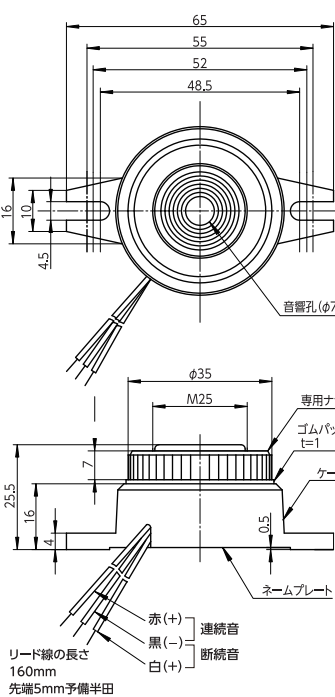
型式	定格電流	使用電圧範囲	音量 (定格時)	寿命 (hr)
ESZ-3124 (連続)	15mA 以下	DC5~28V	80dB±10dB/m	1,000
ESZ-3224 (断続)	12mA 以下	DC5~28V	80dB±10dB/m	1,000
ESZ-3324 (ホロホロ)	12mA 以下	DC5~28V	80dB±10dB/m	1,000

ESZ-25C 圧電ブザー (DC)



大音量
長寿命

■ 図面



■ 概要

- 小型で大音量、低電流で長寿命のブザーです。
- 圧電素子を金属振動版に貼り合わせ、電子回路により振動させて音を発する無接点式のブザーです。
- 本体ナットによりパネルなどへの取り付けが可能です。
- フリッカー機能付、リード線タイプです。

■ 仕様 ※本製品は RoHS2 対応製品です。

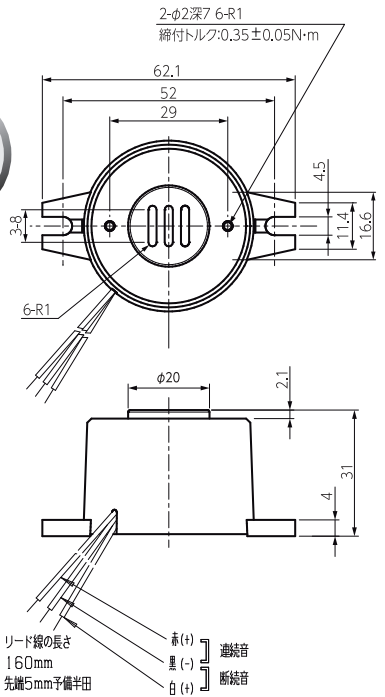
定格電圧	定格電流	使用電圧範囲	音量 (定格時)	寿命 (hr)
DC24V	20mA	DC5~28V	105dB/10cm	1,000

ESZ-27 圧電ブザー (DC)



大音量
長寿命

■ 図面



■ 概要

- 圧電素子を金属振動版に貼り合わせ、電子回路により振動させて音を発する無接点式のブザーです。
- 天面穴を使用し、機器前面に取付が可能です。
- フリッカー機能付、リード線タイプです。

■ 仕様 ※本製品は RoHS2 対応製品です。

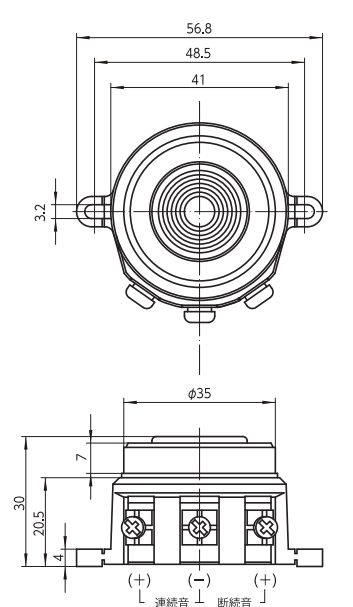
定格電圧	定格電流	使用電圧範囲	音量 (定格時)	寿命 (hr)
DC24V	20mA	DC9~28V	105dB/10cm	1,000

ESZ-26B 圧電ブザー (DC)



大音量
長寿命

■ 図面



■ 概要

- 小型で大音量、低電流で長寿命のブザーです。
- 圧電素子を金属振動版に貼り合わせ、電子回路により振動させて音を発する無接点式のブザーです。
- 本体ナットによりパネルなどへの取り付けが可能です。
- フリッカー機能付、端子台タイプです。

■ 仕様 ※本製品は RoHS2 対応製品です。

定格電圧	定格電流	使用電圧範囲	音量 (定格時)	寿命 (hr)
DC24V	20mA	DC5~28V	105dB/10cm	1,000