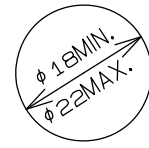
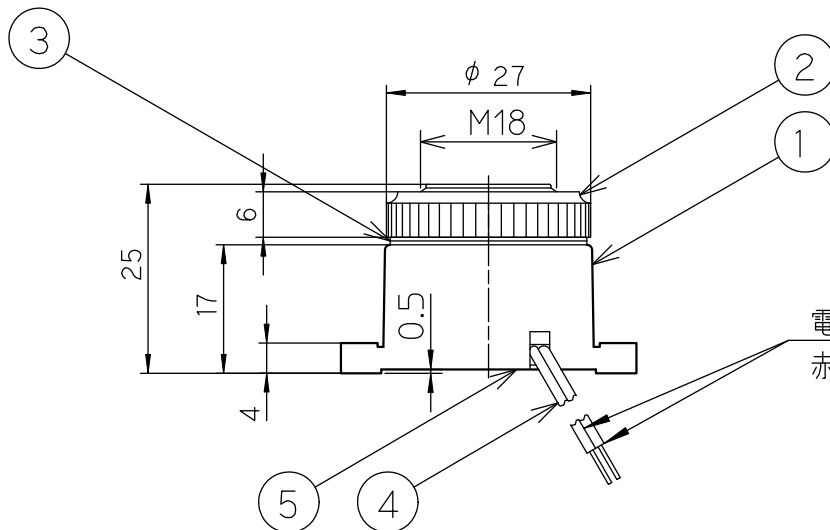


取付穴寸法



取付パネル板厚
2mmMAX.



電源リード線

赤色 : + 、黒色 : -

概要

No.	名称	材質	色彩	処 理	備 考
1	ケース	ABS	黒色	-	-
2	ナット	ABS	黒色	-	-
3	パッキン	シリコンゴム	灰色	-	-
4	電源リード線	UL1007,AWG#26	赤、黒	錫コーティング線	長さ:150mm±10mm
5	底板	ABS	黒色	シルク印刷付き	(ネームプレート兼用)
6	音響孔	-	-	-	φ8.3mm
-	-	-	-	-	-

基本仕様

使用条件

定格電圧	DC24V	<ul style="list-style-type: none"> ・印加する電源の電圧・極性に注意してください。 ・リード線は、強く引っ張らないでください。 ・出荷時のナットは、外せる程度に締めているため、使用時は緩みのないように締めつけてから、ご使用ください。 ・音響孔の前をふさがないようにしてください。音質・音量に影響を及ぼすことがあります。機器に内蔵する場合は、音の反射による音量への影響を十分に確認し、ご使用ください。 ・水、油、鉄粉などが音響孔から内部に侵入しないよう注意してください。
定格電流	25mA以下 (DC24V印加時、@25℃)	
動作電圧	DC5V ~ 28V	
音 量	90dB/1m (DC24V印加時、@25℃)	
寿 命	1000時間(連続鳴動)	
使用温度範囲	-20℃~+60℃(結露無き事)	
質 量	約10g	
-	-	
-	-	
-	-	