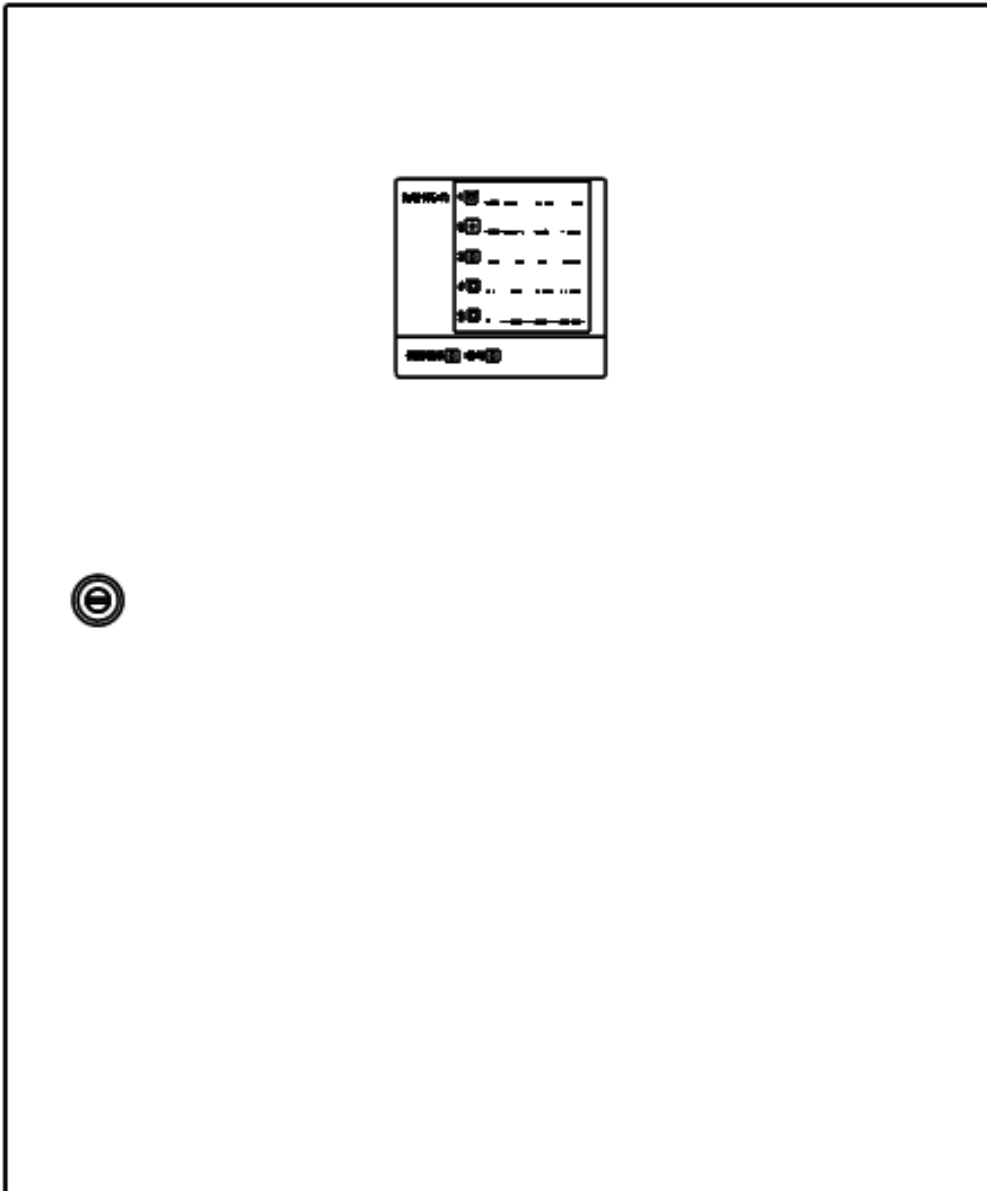


光警報制御装置：FP-510

工事・保守マニュアル

1.0 版



サクサプレシジョン株式会社

目次

安全上のご注意	3
はじめに	5
システム構成図	5
基本構成品	6
各部の名称と機能	7
表示部の見かた	10
光警報制御装置の設置	11
光警報制御装置設置の流れ	11
光警報制御装置の設置に必要な物品の準備、確認	12
設置環境の確認	15
本体前面部扉の開閉方法	16
光警報制御装置の取付け	18
光警報制御装置へのケーブルの接続	21
光警報制御装置の設定	31
電源接続・投入	32
光警報試験	34
保守編	35
設定を変更する	35
各機能を利用する	38
再起動する	40
電池を交換する	41
付録	42
故障とお考えになる前に	42
電池容量計算書	42
接続台数計算書(電路計算)	43
仕様	44

安全上のご注意

このたびは、弊社製品をお買い上げいただきまして、誠にありがとうございます。



- 本書には、本製品を安全にご使用していただくための注意事項を記載しております。
- お読みになったあとは、大切に保管してください。

◆安全にお使いいただくために 必ずお読みください

本書には、あなたや他の人々への危害や財産への損害を未然に防ぎ、本製品を安全にお使いいただくために、守っていただきたい事項を示しています。

その表示と図記号の意味は次のようになっています。内容をよく理解してから本文をお読みください。

表示の説明



 警告	この表示を無視して、誤った取り扱いをすると、人が死亡または重症(※1)を負う可能性が想定される内容を示しています。
 注意	この表示を無視して、誤った取り扱いをすると、人が障害(※2)を負う可能性が想定される内容および物的損害(※3)のみの発生が想定される内容を示しています。

※1: 重症とは失明や、けが、やけど(高温・低温)、感電、骨折、中毒などで後遺症が残るものおよび治療に入院、長期の通院を要するものをさします。

※2: 障害とは、治療に入院、長期の通院を要さない、けが・やけど・感電などをさします。

※3: 物的損害とは、家屋、家財および家畜・ペットなどにかかわる拡大損害をさします。

図記号の説明

 禁止	この表示は、禁止(してはいけないこと)を示します。
 強制	この表示は、強制(必ずすること)を示します。

**警告**

⊘ 禁止	●本製品をぬれた手で触れたり、ぬれた布でふかないでください 感電・けがの原因となります。
⊘ 禁止	●本製品に火の気を近づけたり、加熱しないでください 発熱・破裂し、火災・けがの原因となります。
⊘ 禁止	●施工保守者以外は、本製品内部に触れないでください 発熱・破裂し、火災・けがの原因となります。
⊘ 禁止	●分解、改造をしないでください 発熱・破裂し、火災・けがの原因となります。
⊘ 禁止	●万一、内部に水などが入った場合、そのまま使用しないでください 火災・感電・故障の原因となります。
⊘ 禁止	●雷が鳴り出したら、本装置・電源コードなどに触れないでください 感電の原因となります。
⊘ 禁止	●万一、煙が出ている、異常音がする、変なおいがするなどの異常状態が発生した場合、そのまま使用しないでください そのまま使用すると火災、感電・故障の原因となります。
⊘ 禁止	●外部ケーブルを傷つけたり、破損したり、加工したり、無理に曲げたり、引っ張ったり、ねじったり、たばねたりしないでください 火災、感電・故障の原因となります。
❗ 強制	●電池の取付け時は、極性を間違えないように十分注意してください 火災、感電・故障の原因となります。

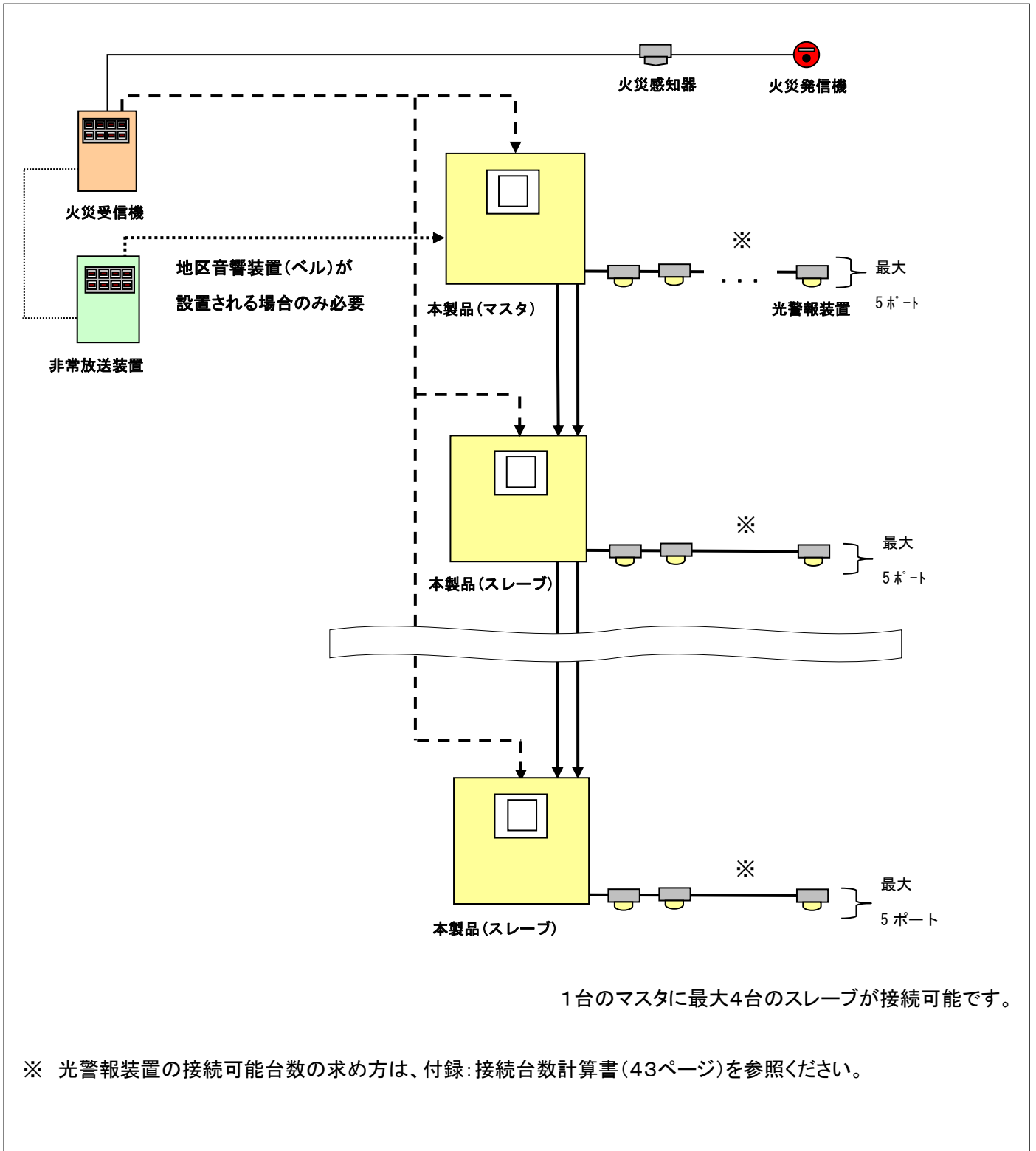
**注意**

⊘ 禁止	●直射日光の当たるところや、暖房設備・ボイラーなどのため著しく温度が上昇するところに置かないでください 内部の温度が上がり、火災の原因となることがあります。
⊘ 禁止	●風呂場や加湿器のそばなど、湿度の高いところでは使用しないでください 火災・感電・故障の原因となります。
⊘ 禁止	●調理台のそばなど油煙や湯気が当たるような場所、ほこりが多い場所に置かないでください 火災・感電・故障の原因となります。
⊘ 禁止	●各種ケーブルを熱器具に近づけないでください 電源コードの被覆が溶けて、火災や感電の原因となることがあります。

はじめに

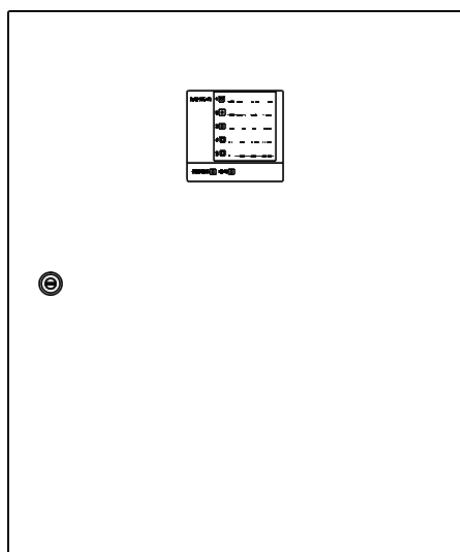
システム構成図

本製品は、弊社製光警報装置、汎用の火災受信機、非常放送装置等に接続し使用する機器です。

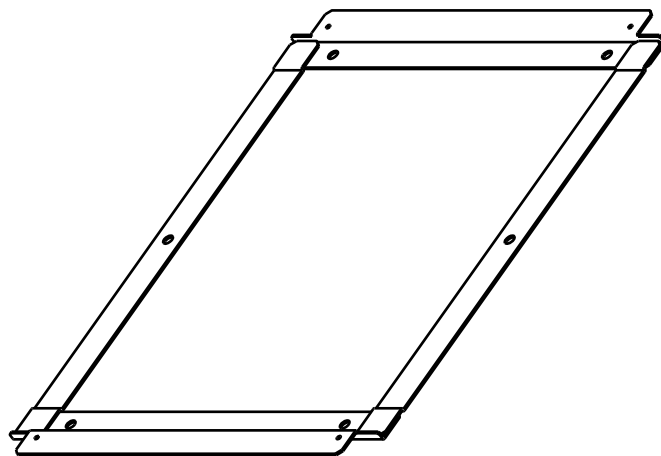


基本構成品

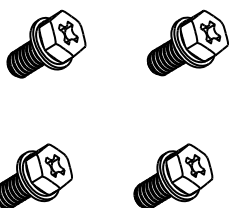
①本体



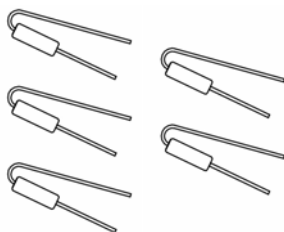
②取付金具



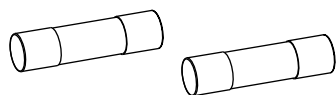
③取付金具用ボルト (M5 長さ 12 4本)



④終端抵抗 (10KΩ、1/2W 5本)



⑤電源用ヒューズ (8A 2本)

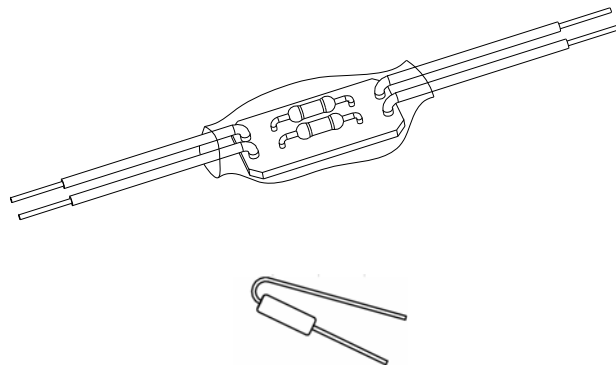


⑥電池用ヒューズ (10A 1本)



⑦類似鳴動停止入力用終端器 (1個)

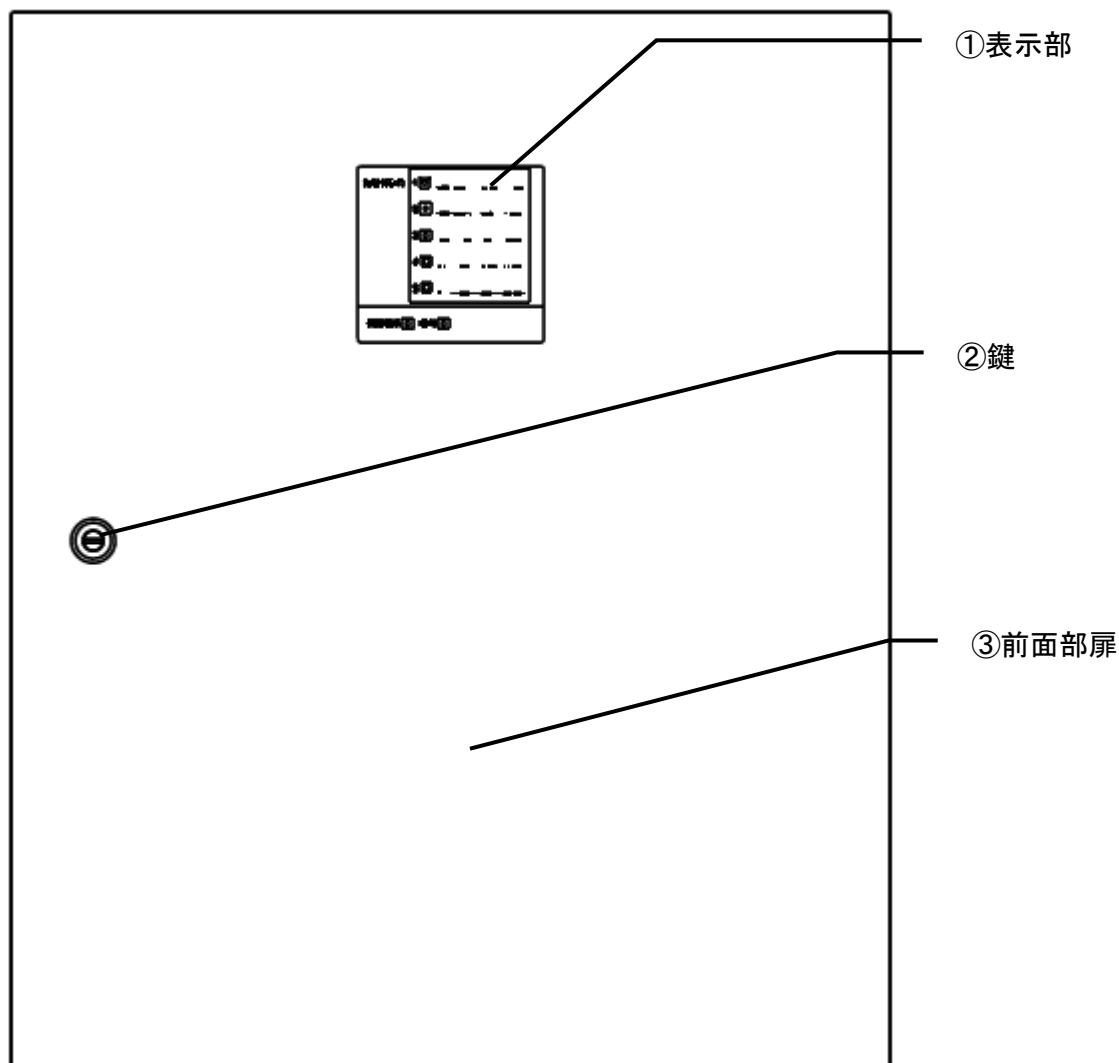
類似鳴動停止入力用終端抵抗
(3KΩ、1/2W 1本)



⑧工事・保守マニュアル (1冊:本書)

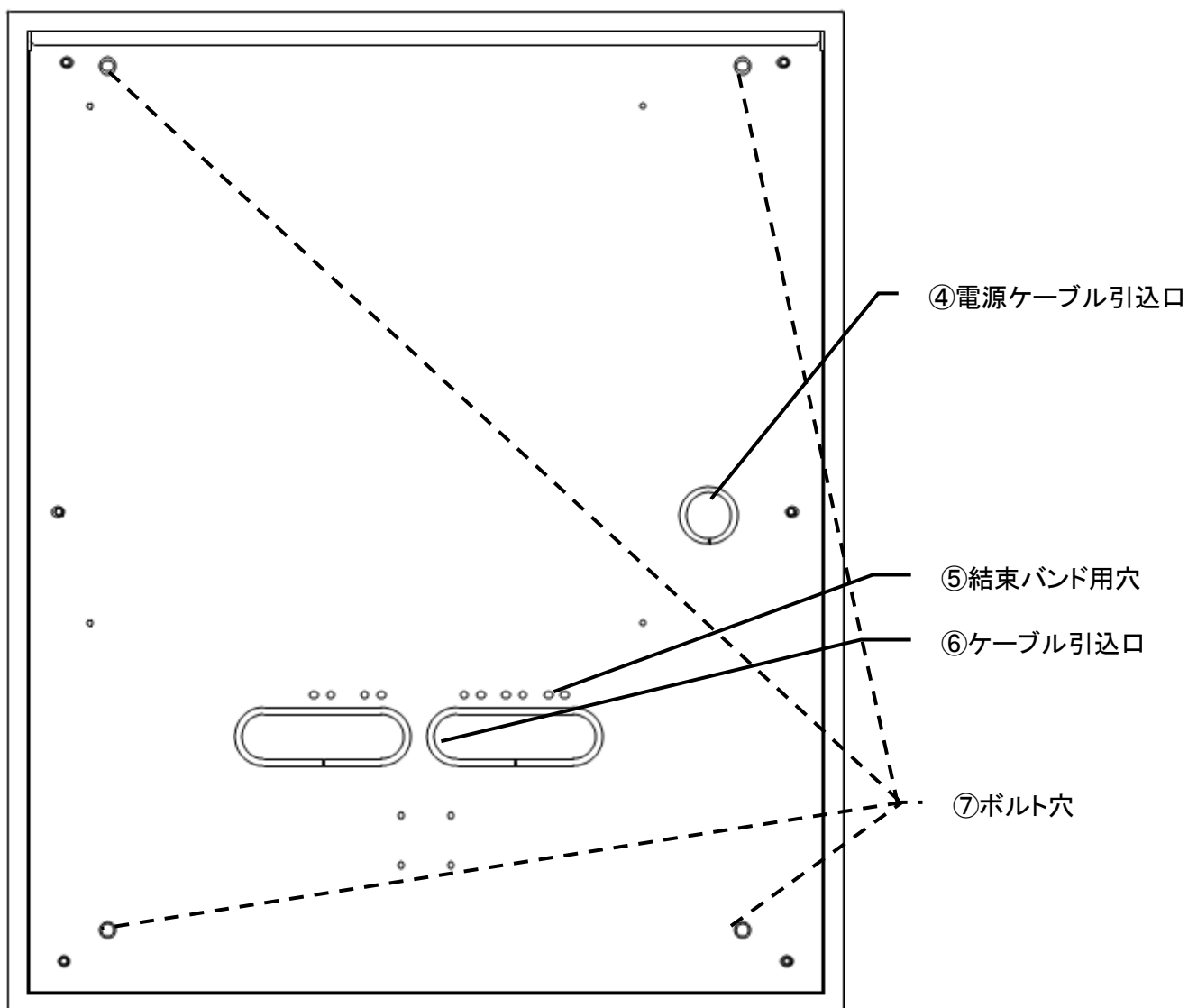
各部の名称と機能

【正面】



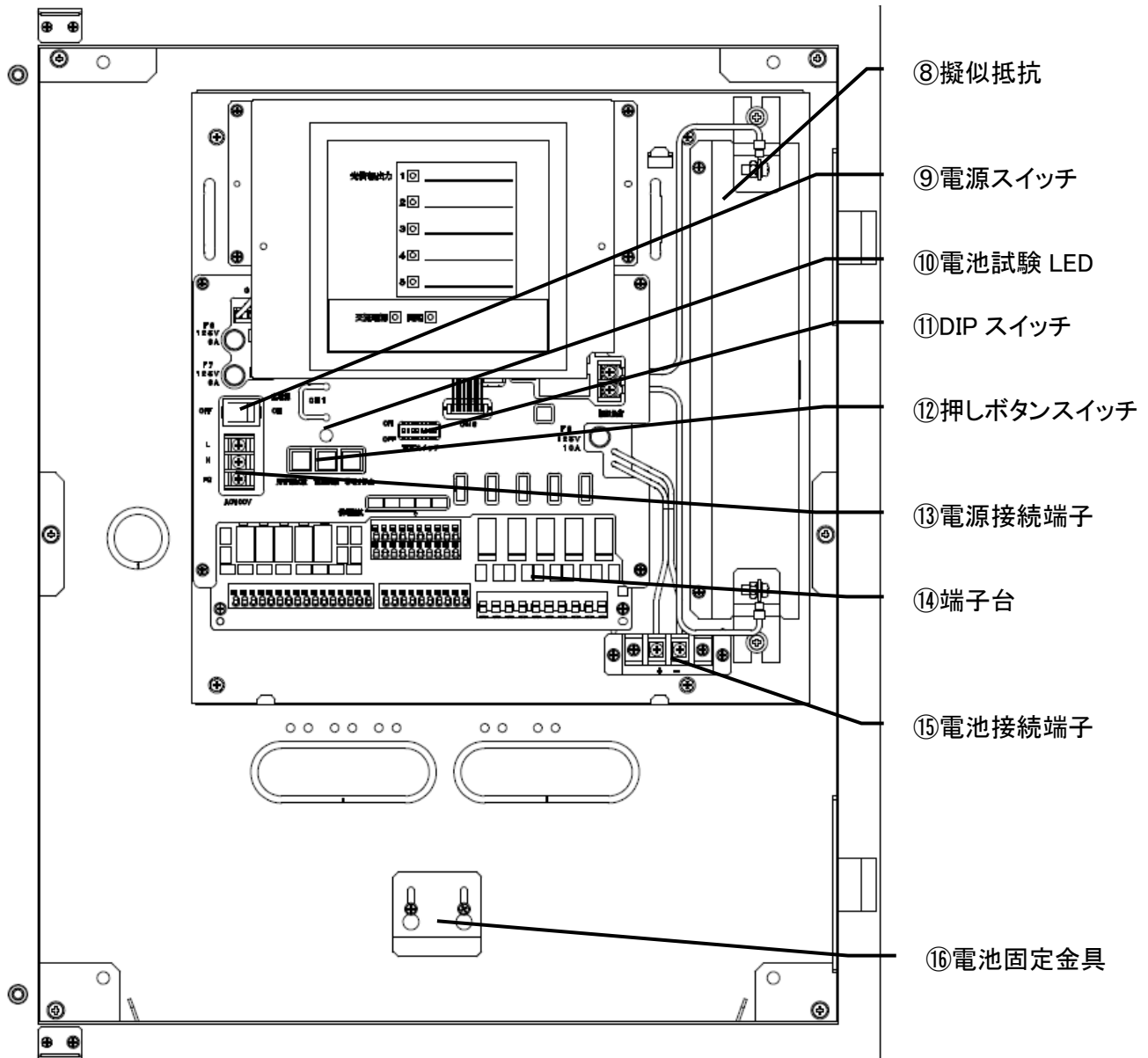
- ① 表示部……………電源状態や、光警報装置への信号出力状態、断線状態などを表示します。
- ② 鍵……………前面部扉を開ける場合、ドライバーなどで鍵を回します。
- ③ 前面部扉……………設置工事時、電池試験・光警報試験を実施するときにこの扉を開きます。

【背面】



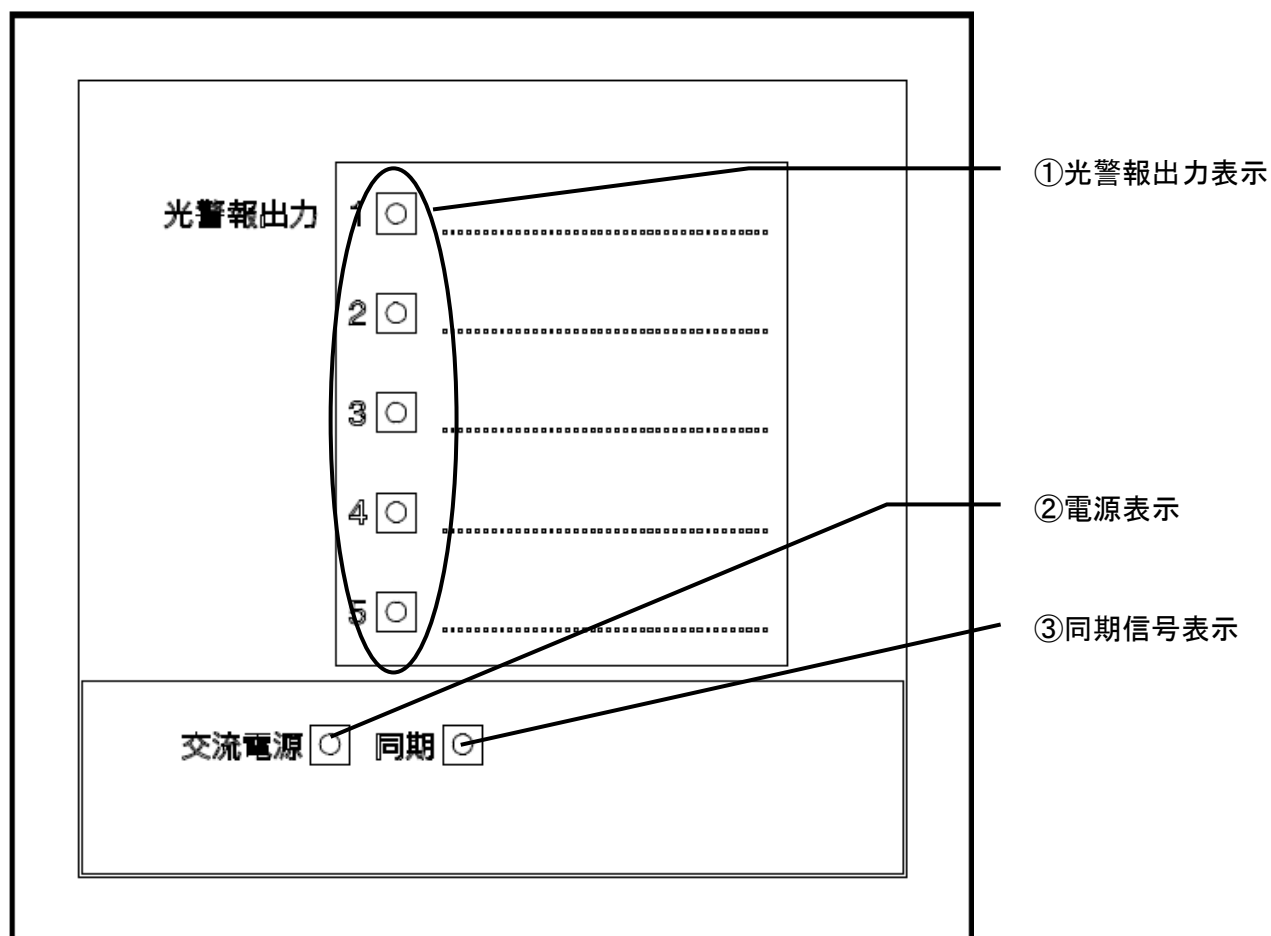
- ④ 電源ケーブル引込口・・・電源ケーブルを引き込むための穴です。
- ⑤ 結束バンド用穴・・・・・・・結束バンドを通すための穴です。
- ⑥ ケーブル引込口・・・・・・・各種入出力ケーブルを引き込むための穴です。
- ⑦ ボルト穴・・・・・・・取付金具と本体の固定に使用します。

【内部】



- ⑧ 擬似抵抗……………電池試験用の抵抗です。
- ⑨ 電源スイッチ……………電源の入/切を行います。
- ⑩ 電池試験 LED……………電池試験の結果を表示します。
- ⑪ DIP スイッチ……………各種設定を行います。
- ⑫ 押しボタンスイッチ……電池試験や光警報試験などを行います。
- ⑬ 電源接続端子……………電源ケーブル、アースを接続します。
- ⑭ 端子台……………各種入出力ケーブルを接続します。
- ⑮ 電池接続端子……………電池を接続します。
- ⑯ 電池固定金具……………電池を固定します。

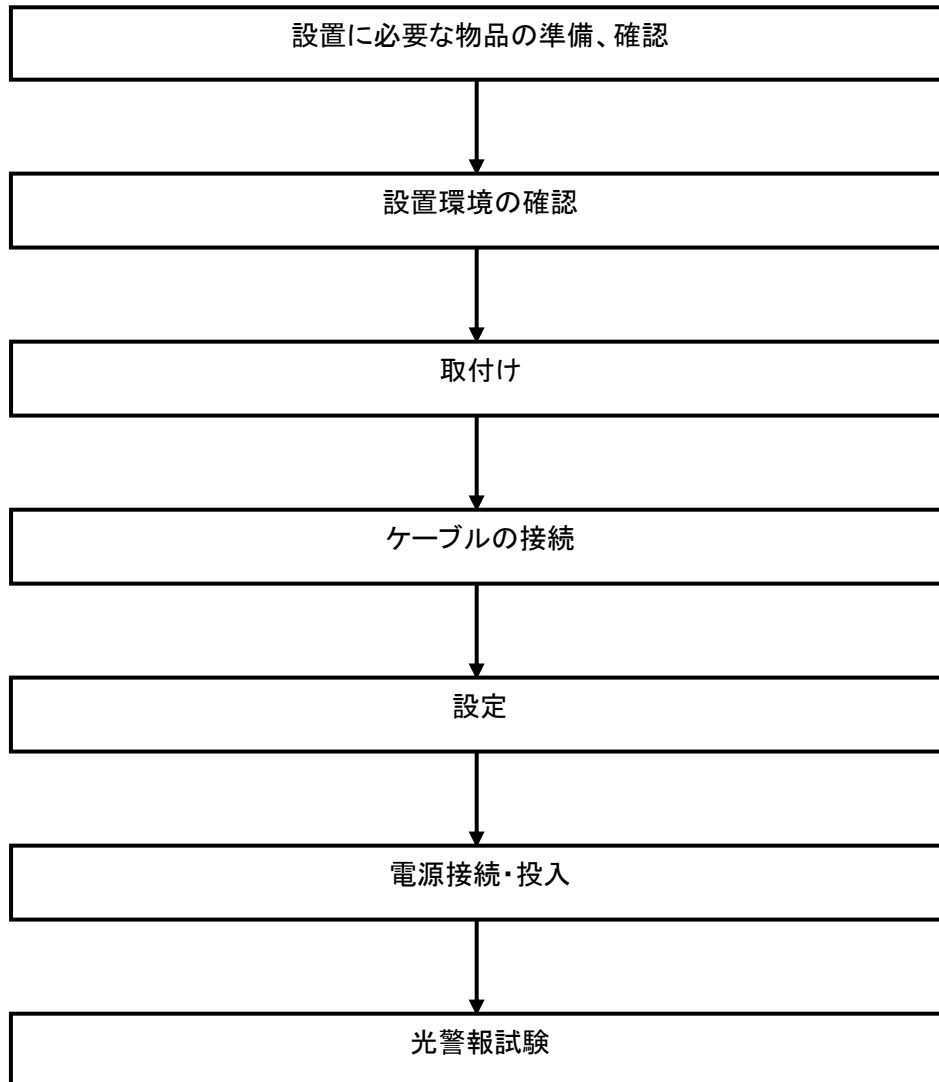
表示部の見かた



- ① 光警報出力表示……………光警報信号を出力している場合、赤点灯します。
 待機中、光警報出力ケーブルが断線、または短絡している場合、赤点滅します。
- ② 電源表示……………AC 動作時に緑点灯、電池動作時に緑点滅します。
- ③ 同期信号表示……………マスタ: 緑点灯します。
 スレーブ: 同期信号の入力にあわせて緑点滅します。

光警報制御装置の設置

光警報制御装置設置の流れ

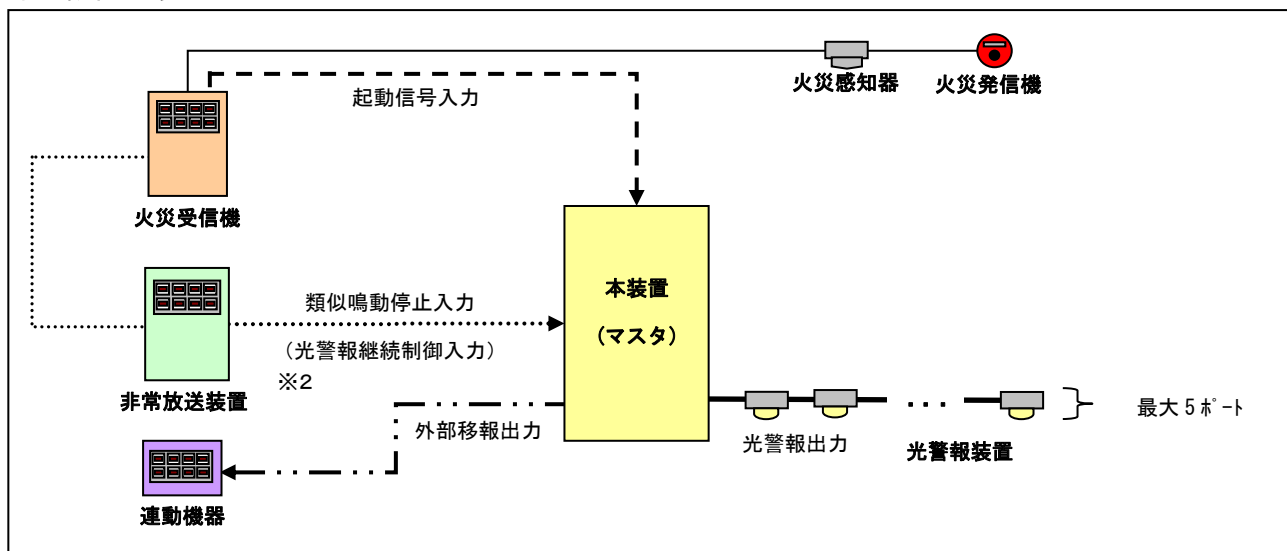


光警報制御装置の設置に必要な物品の準備、確認

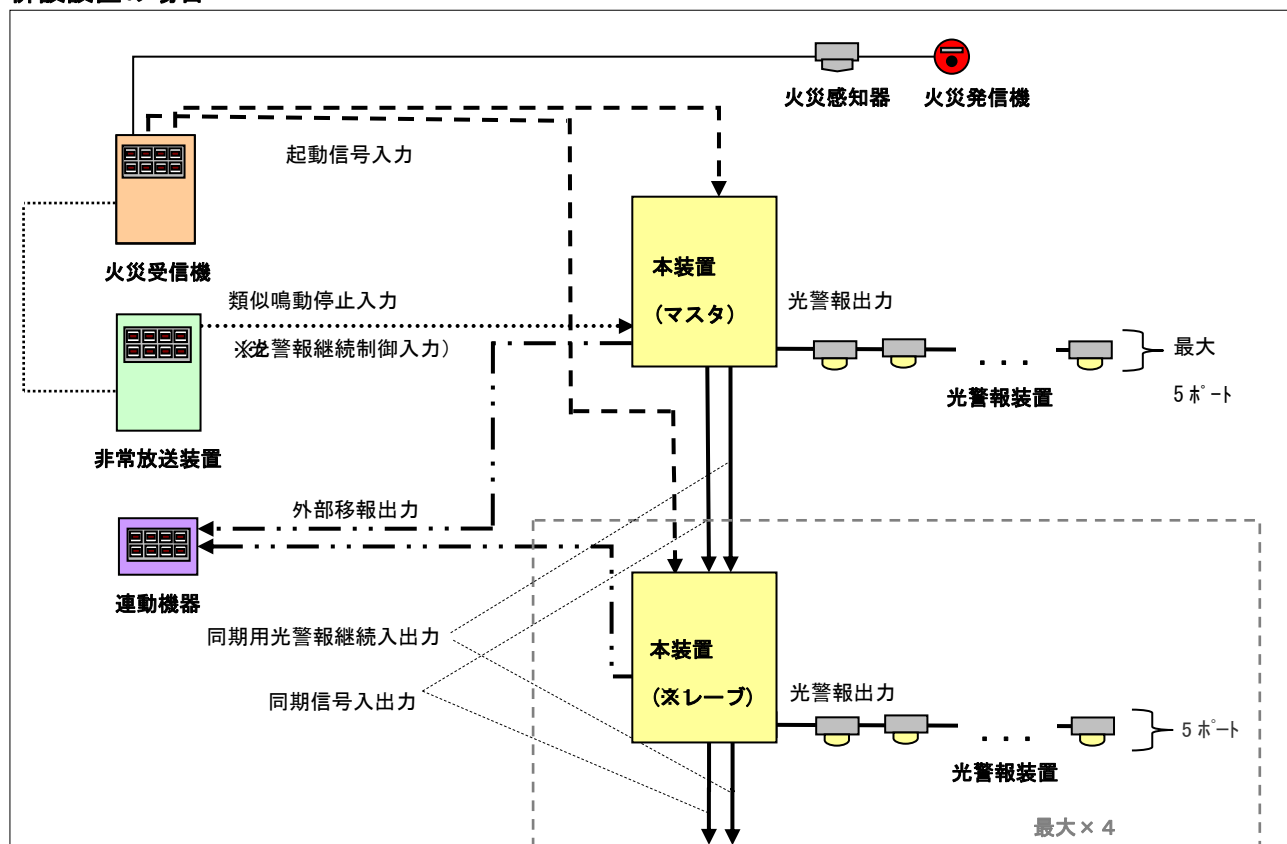
設置形態概要図

- ・ 光警報出力は1ポートあたり最大電流は2Aです。更に5ポートの合計が8A以下です。
- ・ 外部移報出力は必要に応じて接続してください。

単独設置の場合



併設置の場合



※1 スレーブは最大4台まで接続可能です。

※2 非常放送装置から本装置への類似鳴動停止入力、は、地区音響装置(ベル)が併設される場合のみ接続します。

設置に必要な物品一覧

本製品の設置に必要な物品は以下のとおりです。

単独設置時			
設備		個数	備考
本体	本製品	1	
	終端抵抗	必要数	添付 5本(10kΩ、1/2W)
	終端器(類似鳴動停止入力用・非常放送使用時)	1	添付
	終端抵抗(類似鳴動停止入力用・非常放送未使用時)	1	添付(3kΩ、1/2W)
	起動信号入力用終端器	必要数	施工業者様にて ご用意ください。
	電池(オプション)	1	
ケーブル	起動信号入力	入力本数	
	予備出力		
	光警報出力	出力本数	
	類似鳴動停止入力	1	
	外部移報出力	出力本数	
	電源ケーブル	1	

併設置時			
設備		個数	備考
本体	本製品	1+スレーブ数	
	終端抵抗	必要数	添付 5本(10kΩ、1/2W)
	終端器(類似鳴動停止入力用・非常放送使用時)	1+スレーブ数	添付
	終端抵抗(類似鳴動停止入力用・非常放送未使用時)	1+スレーブ数	添付(3kΩ、1/2W)
	起動信号入力用終端器	必要数	施工業者様にて ご用意ください。
	電池(オプション)	1+スレーブ数	
ケーブル	起動信号入力	入力本数	
	予備出力		
	光警報出力	出力本数	
	類似鳴動停止入力	1	
	外部移報出力	出力本数	
	同期信号入出力	スレーブ数	
	同期用鳴動停止入出力	スレーブ数	
	電源ケーブル	1+スレーブ数	

各ケーブルの規格は以下のとおりです。

ケーブルの種類	規格
<ul style="list-style-type: none"> ・起動信号入力用ケーブル ・光警報継続制御入出力ケーブル (マスタ用、マスタ-スレーブ間用) ・外部移報出力ケーブル ・同期信号入出力用ケーブル 	} 接続可能ケーブル: 単線 $\phi 0.9 \sim \phi 1.6$
<ul style="list-style-type: none"> ・光警報出力用ケーブル 	
<ul style="list-style-type: none"> ・電源ケーブル ・アース用ケーブル 	} 接続可能ケーブル: 単線 $\phi 1.6 \sim \phi 2.0$

本製品の設置に必要な物品は以下のとおりです。

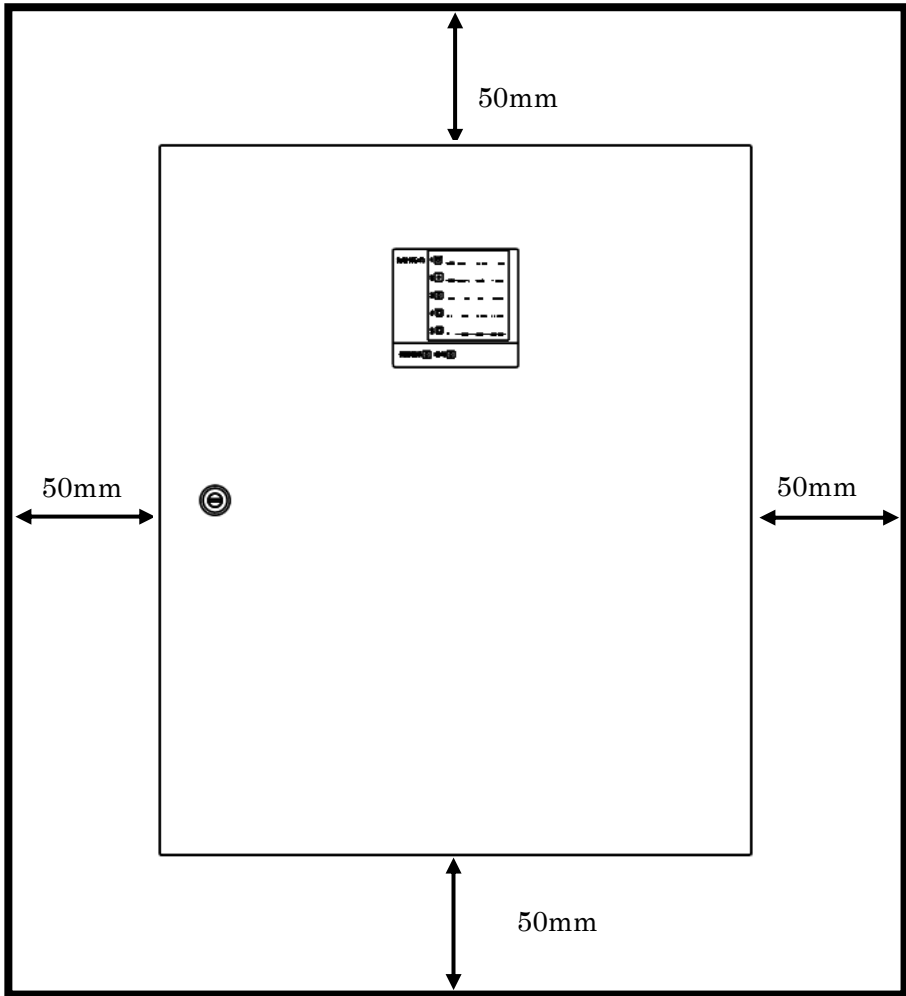
設備	個数	備考
取付金具	1	添付
取付金具用ボルト	4	添付
ネジ	4~6	施工業者様にてご用意ください。

各ケーブルの接続先は以下のとおりです。

ケーブル名	接続先	必要性
起動信号入力	火災受信機のベル出力	必須
予備出力		
光警報出力	光警報装置	必須
類似鳴動停止入力	非常放送装置のマイクスイッチ出力に連動した類似出力	地区音響装置(ベル)が併設される場合のみ
外部移報出力 1~3	各連動機器	必要に応じて
同期信号入出力 同期用鳴動停止入出力	マスタ・スレーブ間、 スレーブ・スレーブ間を接続	スレーブ使用時必須

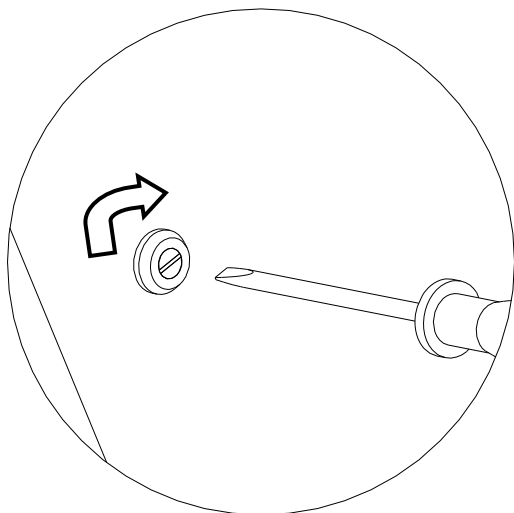
設置環境の確認

設置環境が以下の条件を満たしていることを確認してください。

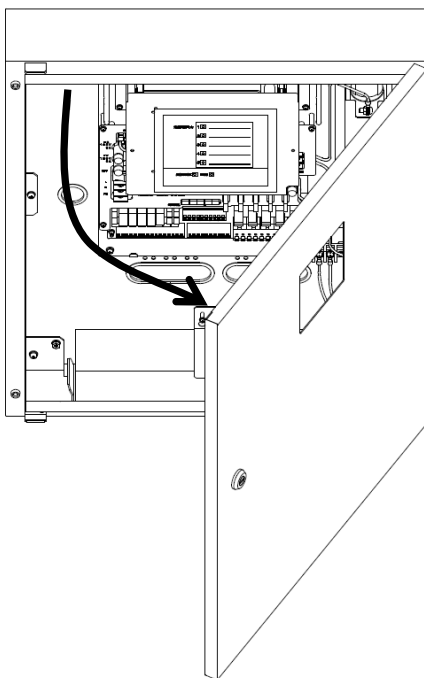
動作温度	-10~40°C
湿度	45%~85%RH(結露なきこと)
壁面設置時の スペース	<ul style="list-style-type: none">・ 本体の周りを壁から 50mm 以上離してください。  <p>The diagram illustrates the required clearance for wall mounting. It features a thick outer rectangle representing the wall and a thinner inner rectangle representing the device. The device is centered within the wall. Four double-headed arrows indicate the clearance: a vertical arrow at the top labeled '50mm', a vertical arrow at the bottom labeled '50mm', a horizontal arrow on the left labeled '50mm', and a horizontal arrow on the right labeled '50mm'. A small icon of the device is shown in the center of the inner rectangle, and a circle with a crosshair is positioned at the center of the inner rectangle.</p>

本体前面部扉の開閉方法

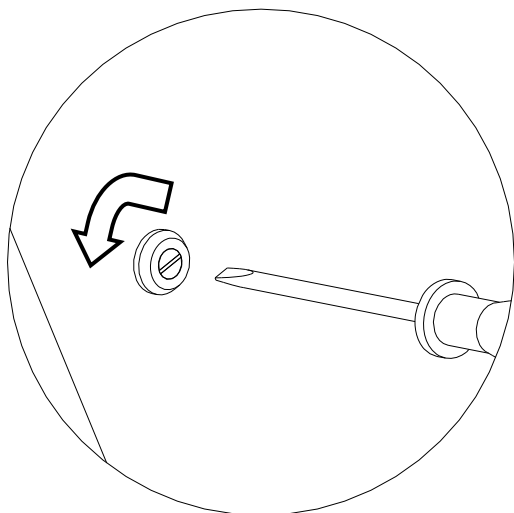
1. 鍵穴にマイナスドライバーなどを差し込み、右へ回します。



2. 前面部扉を開きます。



-
- 3.** 作業が完了したら、前面部扉を閉め鍵穴にマイナスドライバー等を差し込み、左へ回して鍵をかけてください。



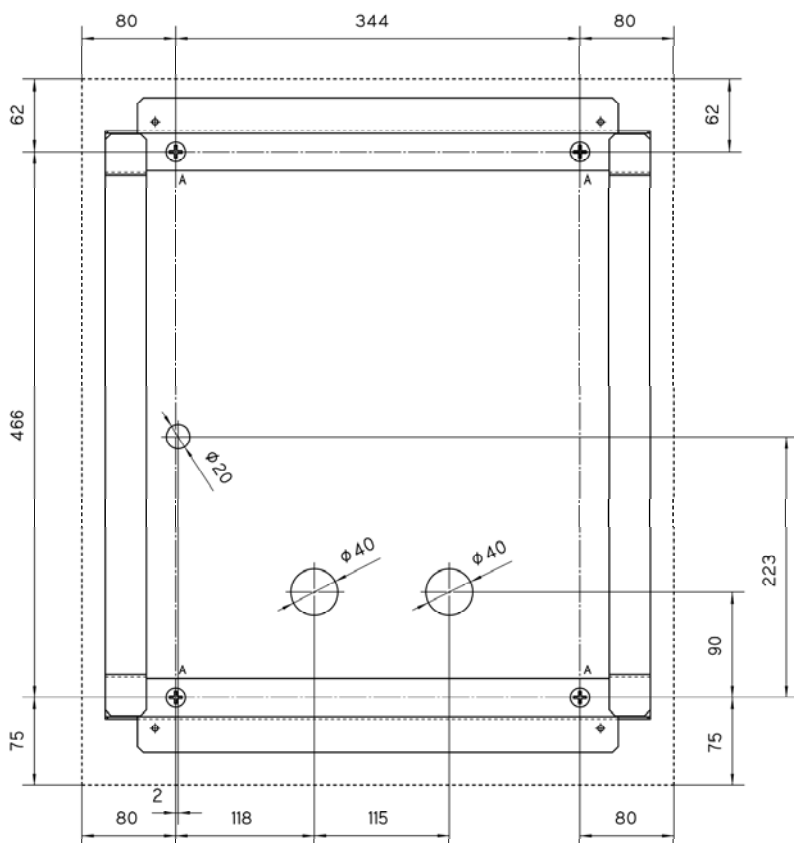
光警報制御装置の取付け

1. 設置する壁へ取付金具を取付けます。

- ・ 取付金具図 1 の穴を使用し、壁へ取付けてください。
- ・ 取付けのとき、壁面から出ている各ケーブルを手前へ引き出してください。
- ・ 使用するネジは壁の材質に適したネジを使用してください。
- ・ 壁面の強度が弱い場合は、補強材等を使用し強度を確保してください。

取付金具図 1

穴 A: $\Phi 10$



穴 A の 4 箇所壁面に固定してください。

壁面から出ているケーブルは左図の位置に来るように取付けてください。

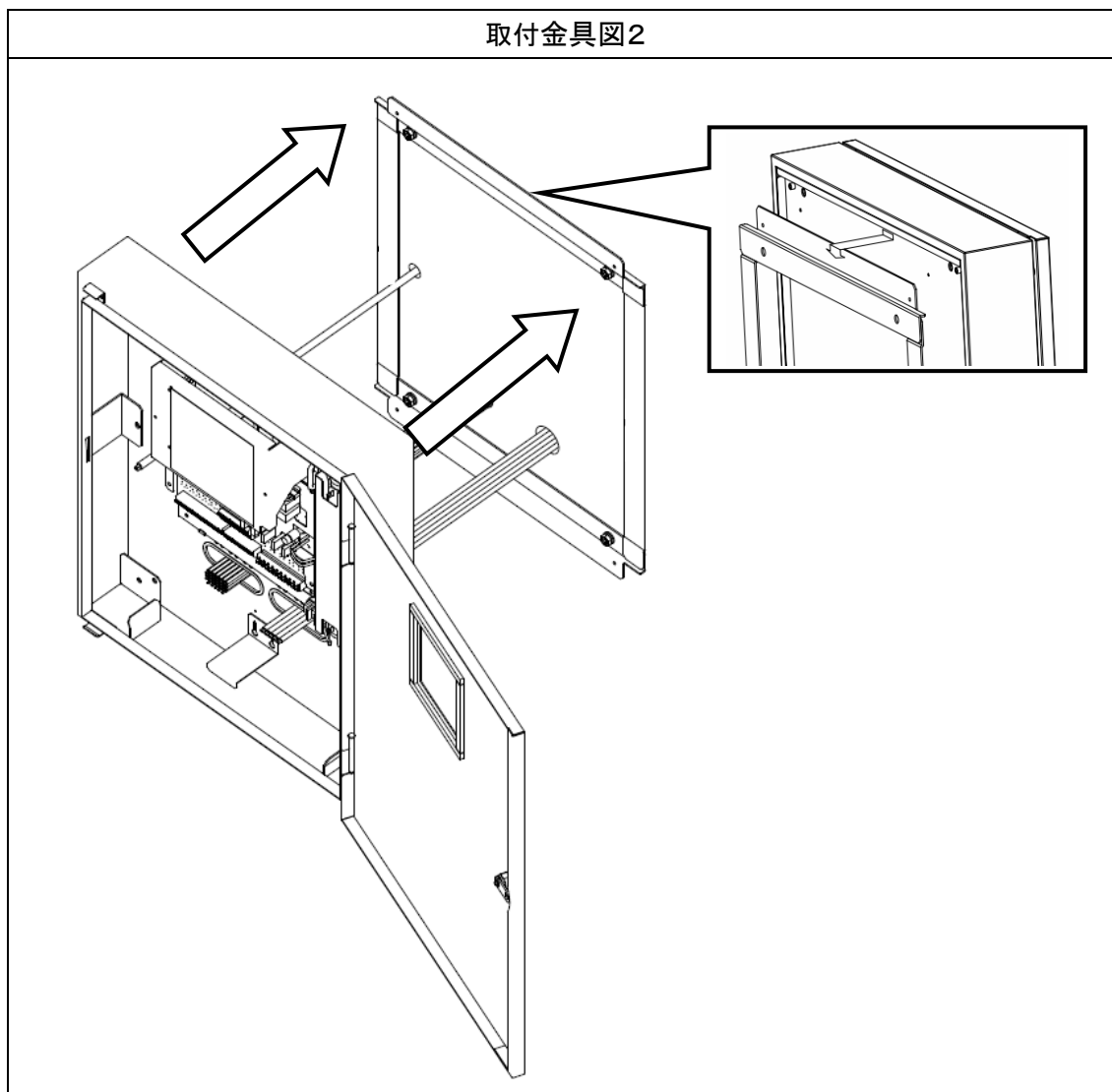
(単位: mm)

注意

- 本製品は重量がありますので安全のため、設置作業の際は必ず2人以上で行ってください。

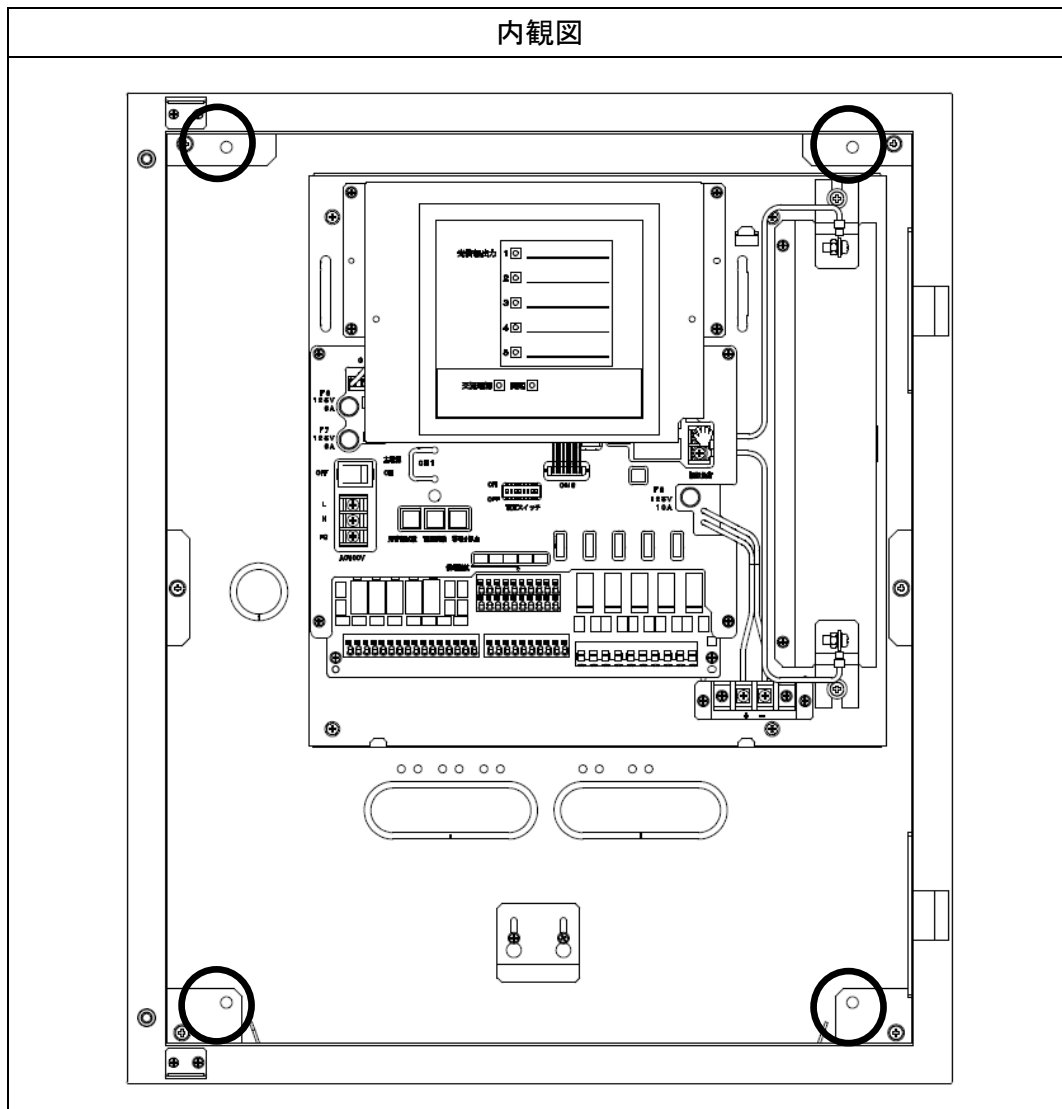
2. 本製品を取付金具へ取付けます。

- ・ 取付金具へ取付ける際、壁から出ている各種ケーブルを本製品のケーブル引き込み穴に通してください。
- ・ 取付けの際は、取付金具へ本体を引っ掛けるように取付けてください。



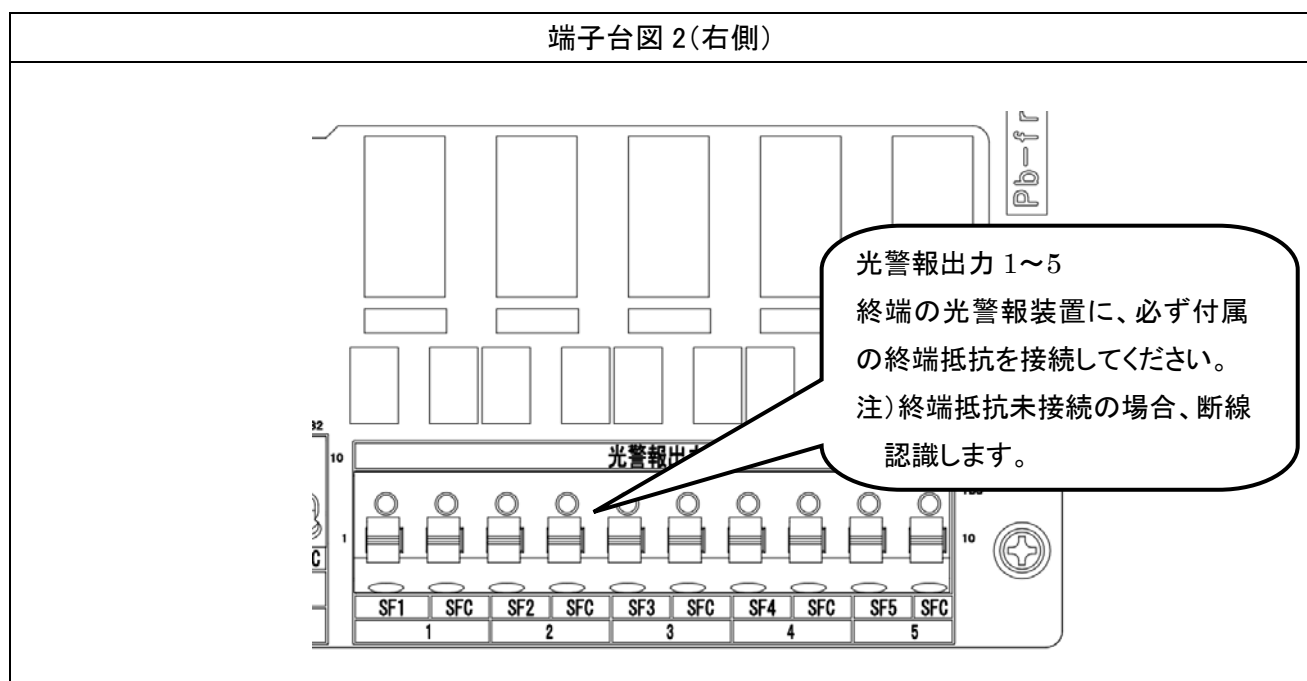
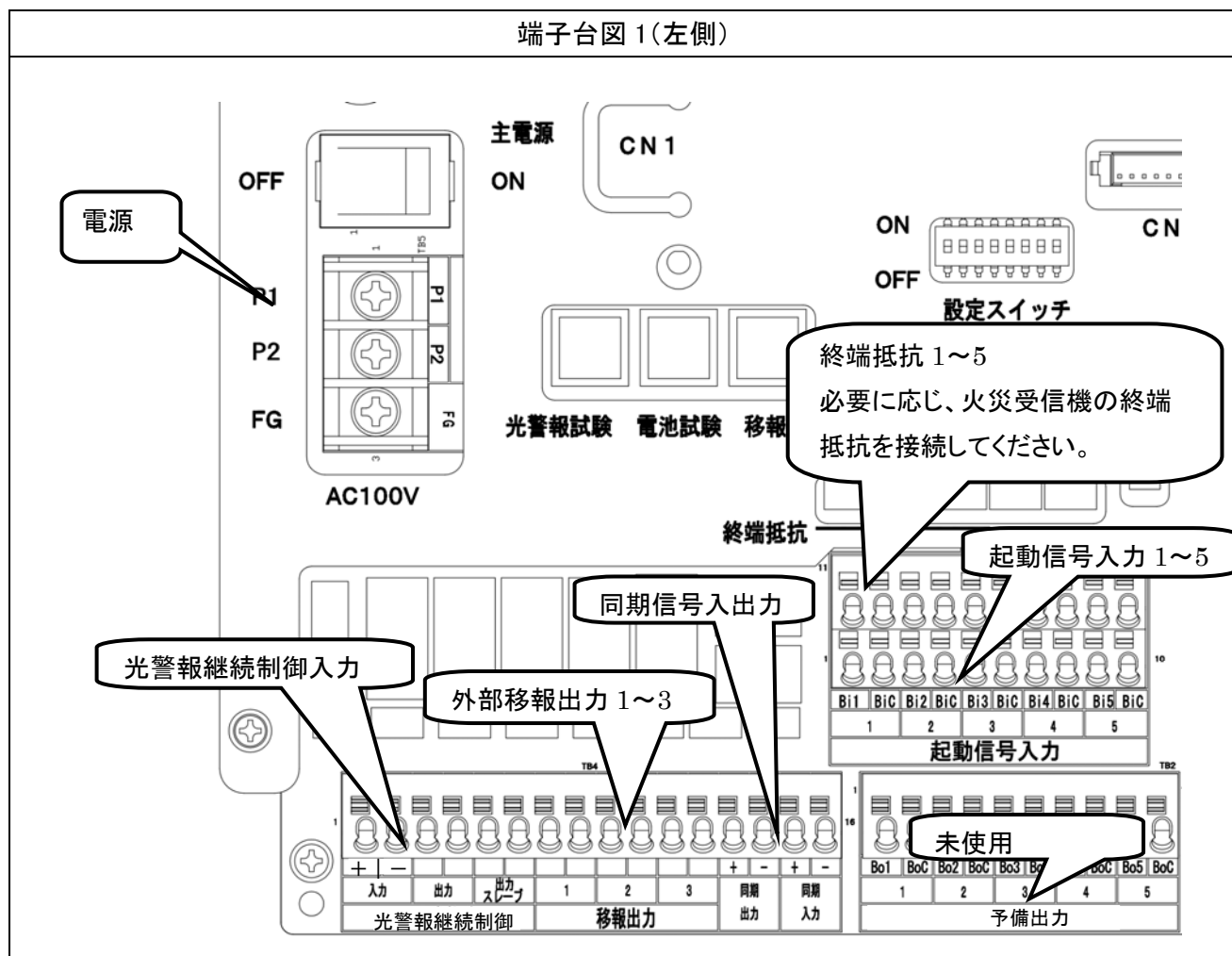
3. 本製品を取付金具に付属の取付金具用ボルトで固定します。

- ・ 内観図の○の部分で(4箇所)本体と取付金具を付属の取付金具用ボルトで固定します。

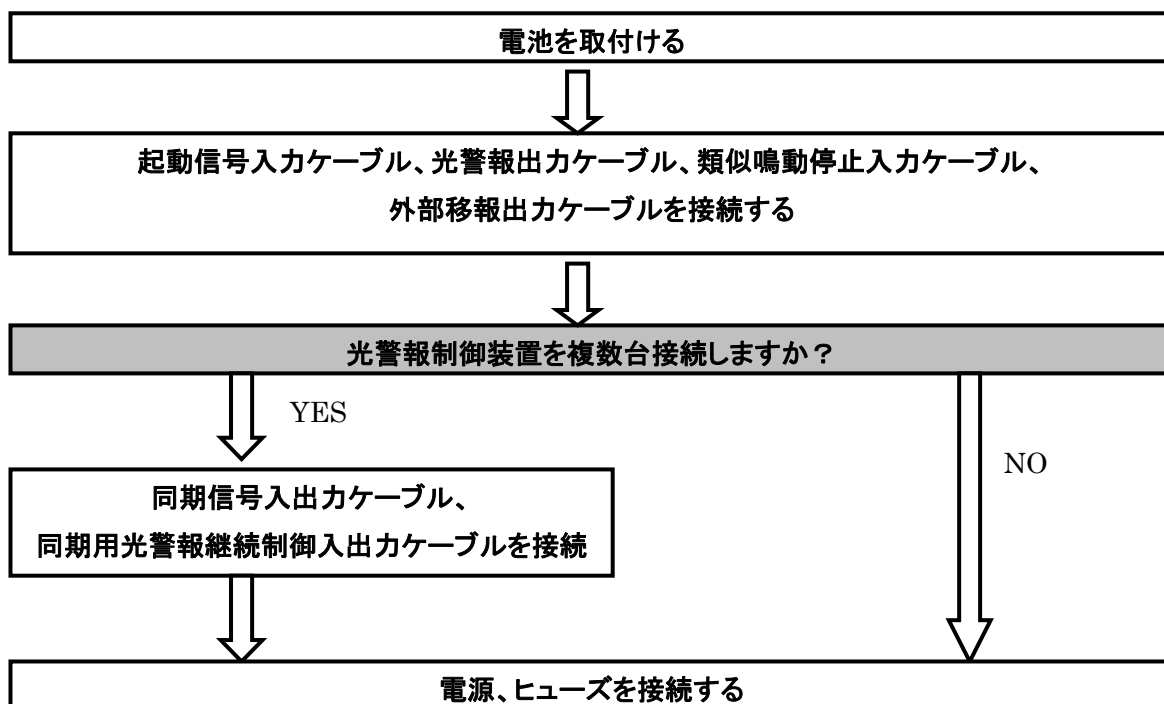


光警報制御装置へのケーブルの接続

本製品内部端子台

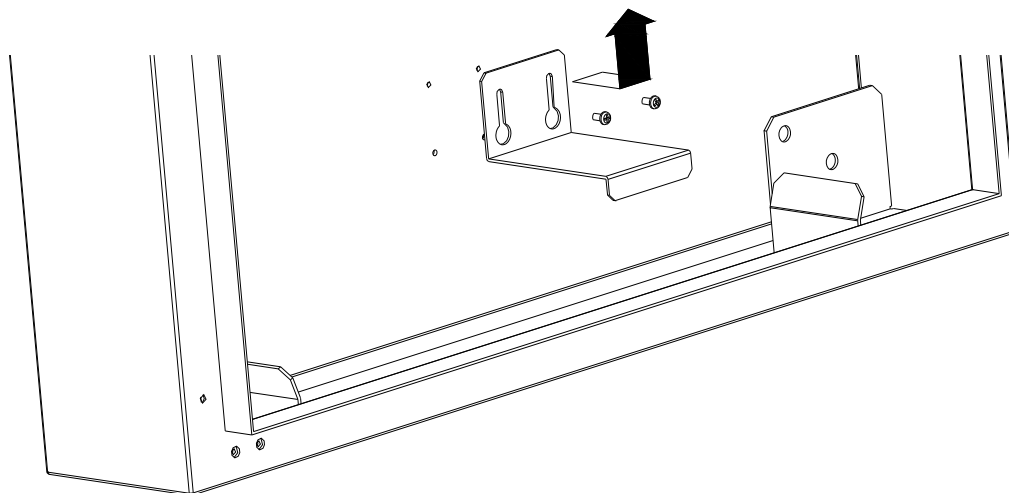


ケーブル接続フロー

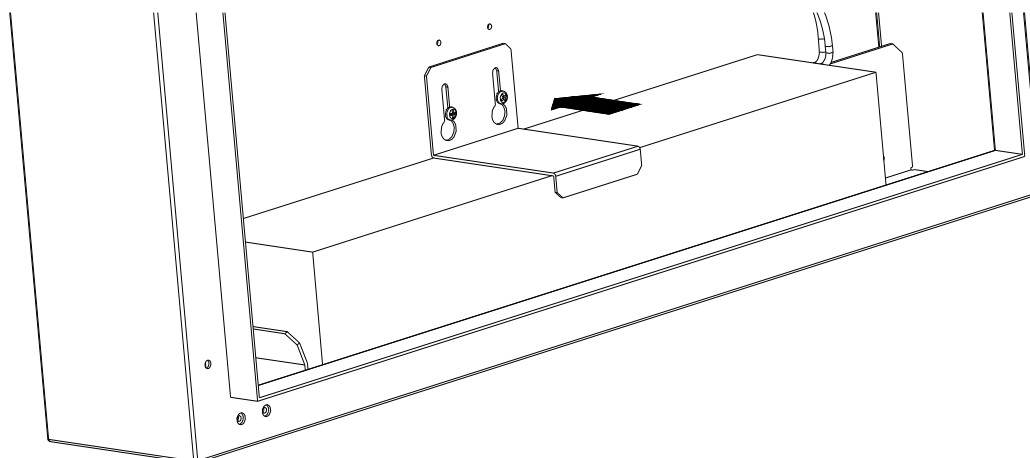


電池を取付ける

1. 電池取付金具を止めているネジを外し、電池取付金具を取り外します。



2. 電池を取付け、電池取付金具で固定します。



3. 電池取付金具をネジ止めします。

注意

電池はオプションです。必ず推奨品を使用してください。

密閉形ニッケル・カドミウム蓄電池 中継器用6.0Ah/5HR (20-S108AT DC24V)

本製品端子台に各種ケーブルを取付ける

1. 起動信号入力ケーブルを起動信号入力の端子台に取付けます。

起動信号入力1への接続例

起動信号入力

- ・ 火災受信機からベル出力に接続されているケーブルを、信号極性に注意して接続します。
- ・ 起動信号入力2～5を使用する場合は、同様に起動信号入力ケーブルを接続してください。

2. 自動試験機能付の火災受信機または地区音響装置用中継器に本装置を接続することで電路の監視を行う場合は、電路の末端に当該受信機または中継器に付属されている終端器を取り付けてください。

起動信号入力1の断線監視用終端抵抗接続例

- ・ 電路の監視を行う場合は、送り配線とし末端に終端器を接続してください。

3. 光警報出力ケーブルを光警報出力の端子台に取付けます。

光警報出力1への接続例

※光警報装置以外接続不可。

- ・ 光警報装置を接続するケーブルを信号極性に注意して接続します。
- ・ 光警報出力2～5を使用する場合は、同様に光警報出力ケーブルを接続してください。
- ・ 終端の光警報装置には、付属の終端抵抗を接続してください。

注) 終端抵抗未接続の場合、断線認識します。

4. 使用しない光警報出力端子に終端抵抗を取付けます。

光警報出力3への接続例

- ・ 使用しない光警報出力端子には終端抵抗を必ず取付けてください。
(正しく断線監視を行えなくなります)

5. 非常放送設備と地区音響装置(ベル)が併設される場合は、類似鳴動停止入力ケーブルを類似鳴動停止入力の端子台に取付けます。

類似鳴動停止入力への接続例

※類似鳴動停止入力は、接続元の非常放送装置の仕様を確認の上接続してください。

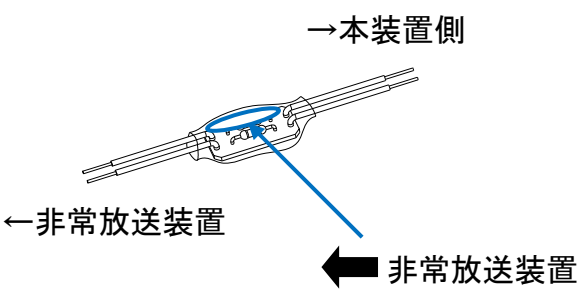
- ・ 非常放送装置を接続するケーブルを接続します。(信号極性はありません)
- ・ 地区音響装置(ベル)が設置されない場合は、手順 5.1 へ進んでください。

5.1 地区音響装置(ベル)が設置されない場合(非常放送設備のみ設置する場合は、類似鳴動停止入力用終端抵抗を取付けます。

類似鳴動停止入力への接続例

- ・ 地区音響装置(ベル)が設置されない場合は、手順6は不要ですので手順7へ進んでください。

6. 類似鳴動停止入力用終端器を類似鳴動停止入力ケーブルに取付けます。

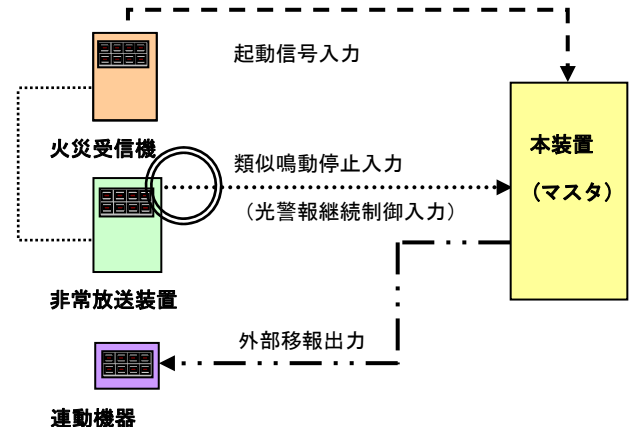


←非常放送装置

→本装置側

非常放送装置

注) 本終端器に上記記載がありますので確認のうえ接続ください。



起動信号入力

火災受信機

類似鳴動停止入力
(光警報継続制御入力)

本装置 (マスター)

非常放送装置

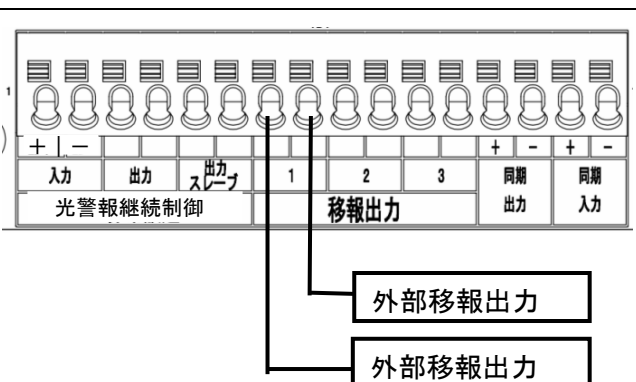
外部移報出力

連動機器

- ・ 類似鳴動停止入力用終端器は、できる限り非常放送装置に近い位置に取付けてください。
- ・ 終端器に記載されている向きに従って正しく接続してください。
- ・ 終端器は極性に関係なく接続することができます。

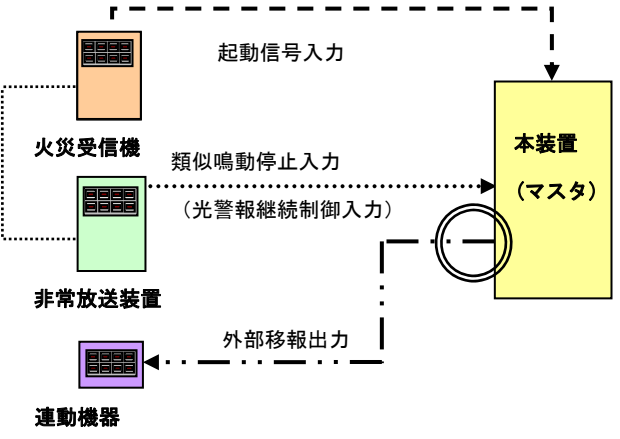
7. 外部移報出力ケーブルを外部移報出力の端子台に取付けます。

外部移報出力 1 への接続例



外部移報出力

外部移報出力



起動信号入力

火災受信機

類似鳴動停止入力
(光警報継続制御入力)

本装置 (マスター)

非常放送装置

外部移報出力

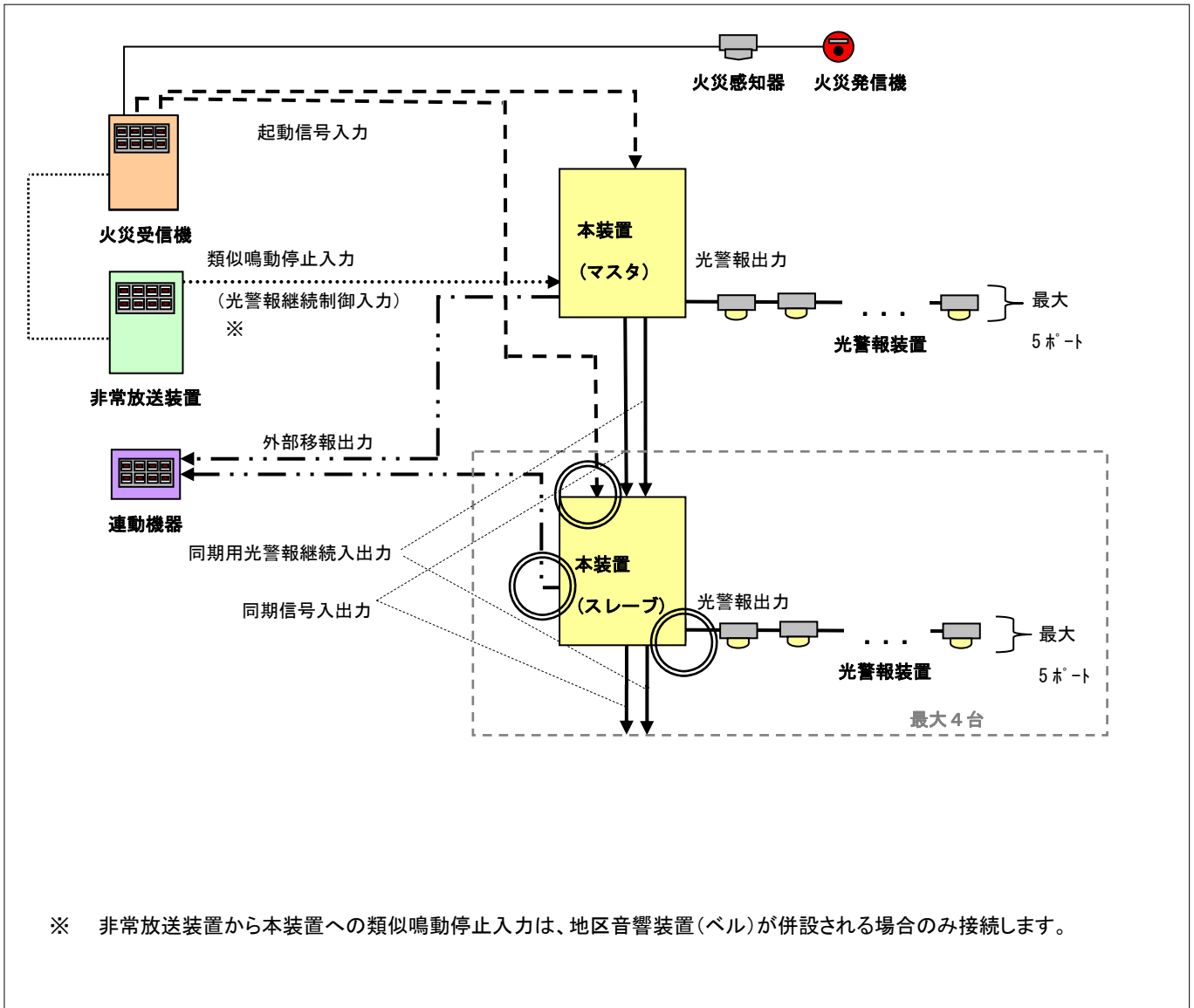
連動機器

- ・ 外部移報出力は対応する連動機器へ接続してください。

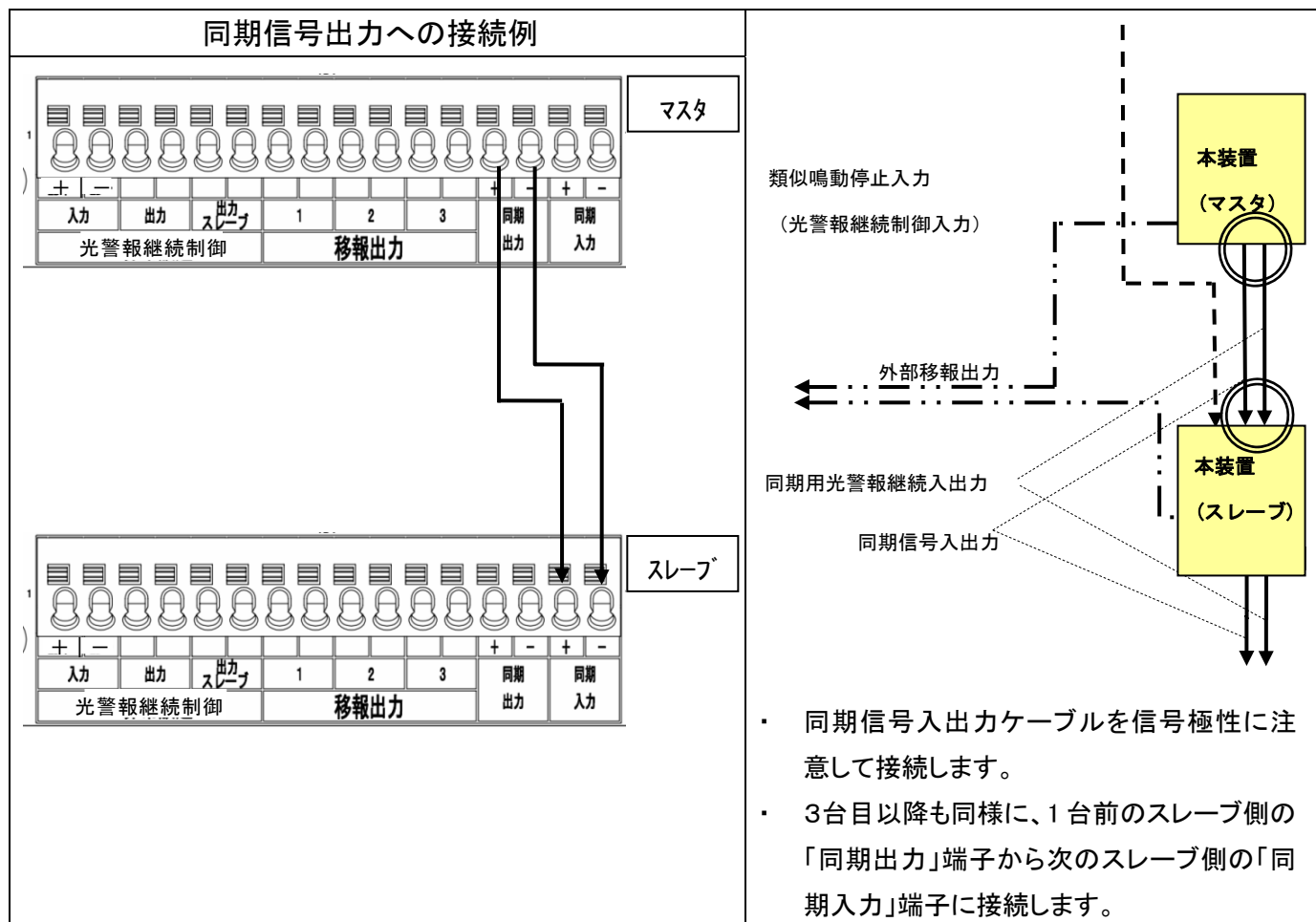
本製品各種端子台に各ケーブルを取付ける(スレーブ使用時)

1. “本製品端子台に各種ケーブルを取付ける”を参照し、スレーブの端子台に起動信号入力ケーブル、光警報出力ケーブル、外部移報出力ケーブルを取付けます。

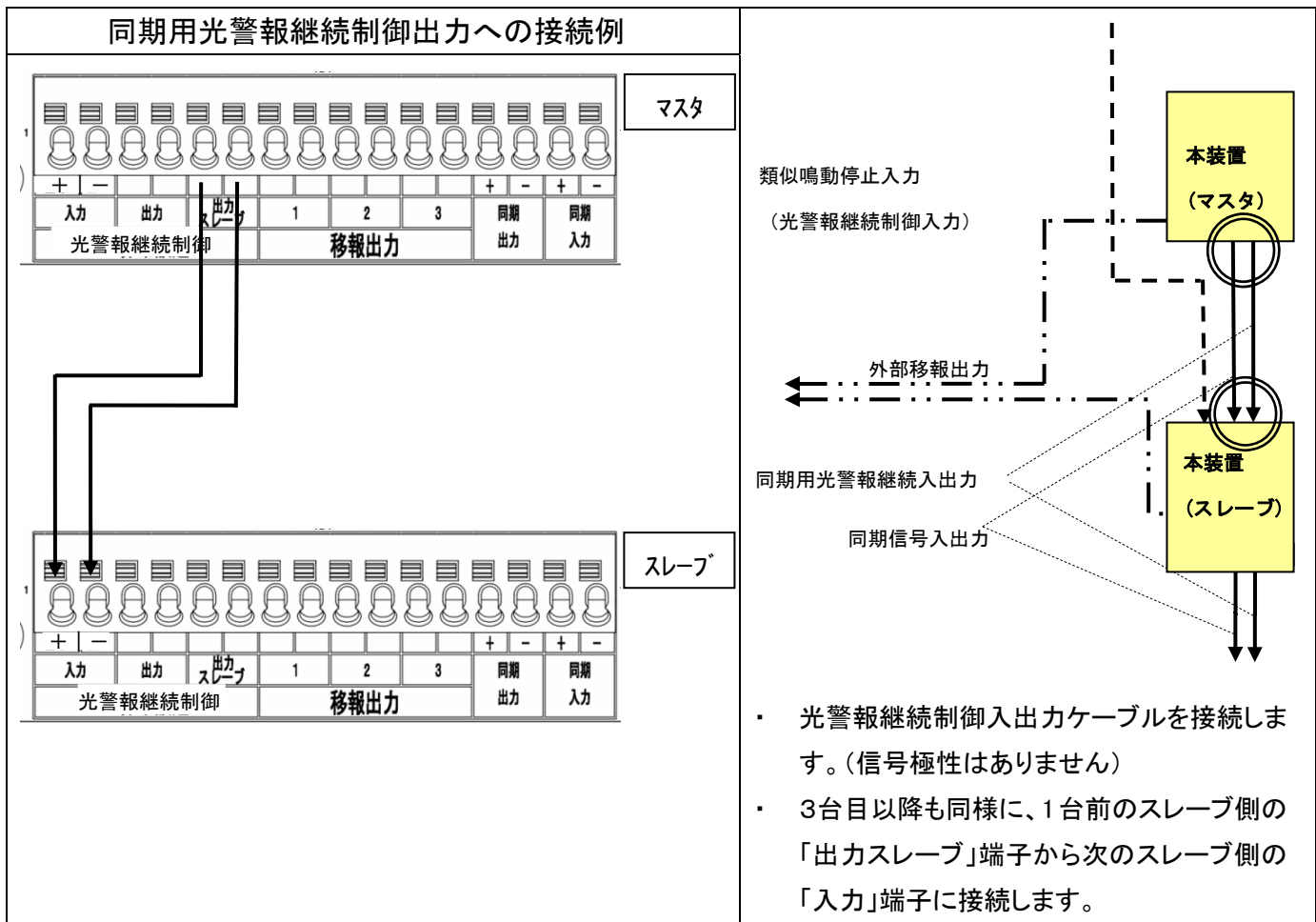
- ・ 類似鳴動停止入力ケーブルは、マスタと異なる用途で接続を行いますので、現段階では接続を行わないでください。
- ・ スレーブを使用しない場合は、次の“光警報制御装置の設定”へ進んでください。



2. 同期信号入出力ケーブルをマスタ側(同期出力)からスレーブ側(同期入力)に接続します。

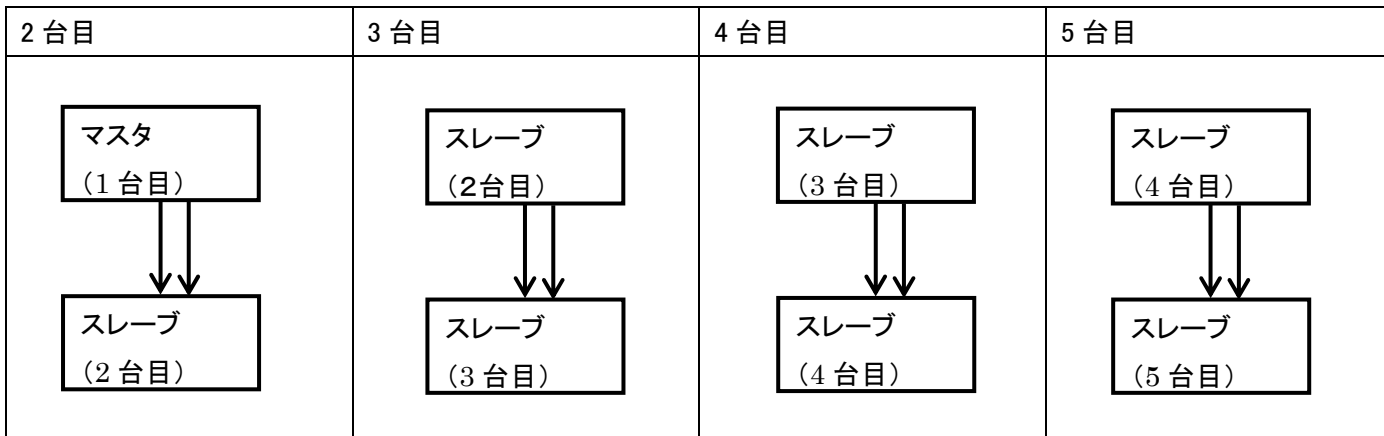


3. 光警報継続制御入出力ケーブルをマスタ側(出力)からスレーブ側(入力)に接続します。



4. スレーブの台数分だけ1-3の作業を繰り返します。

※3台目以降は、元となるスレーブの出力から増設するスレーブの入力への接続となります。



光警報制御装置の設定

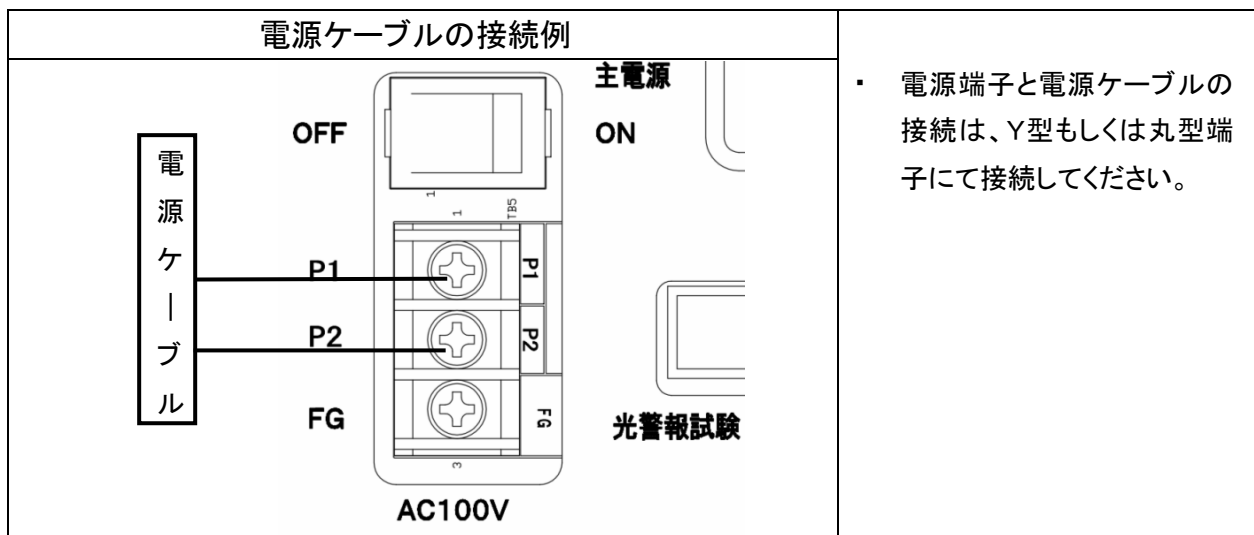
「保守編」の「設定を変更する」を参照し、光警報制御装置の各種設定を行ってください。

環境に応じ、下記設定が必要となります。

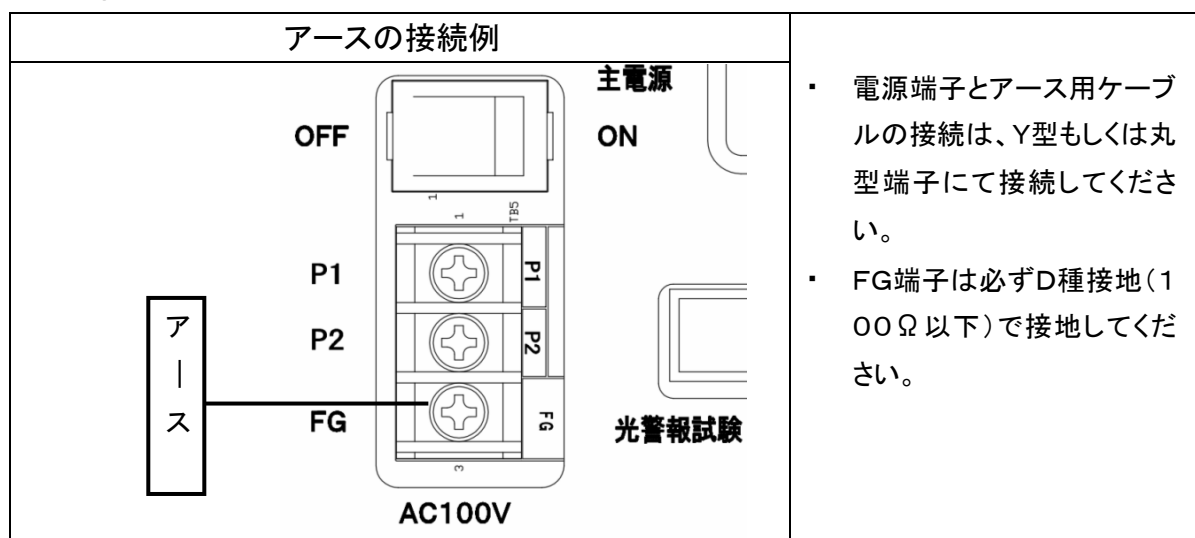
- マスタ/スレーブ切替設定
 - 本製品をマスタとして使用するか、スレーブとして使用するか設定します。
- 外部移報出力方式切替設定
 - 外部移報出力の出力方式を設定します。
- 光警報出力方式設定
 - 光警報出力の出力方式を設定します。
- 同期周期切替設定
 - 光警報出力の同期周期を設定します。

電源接続・投入

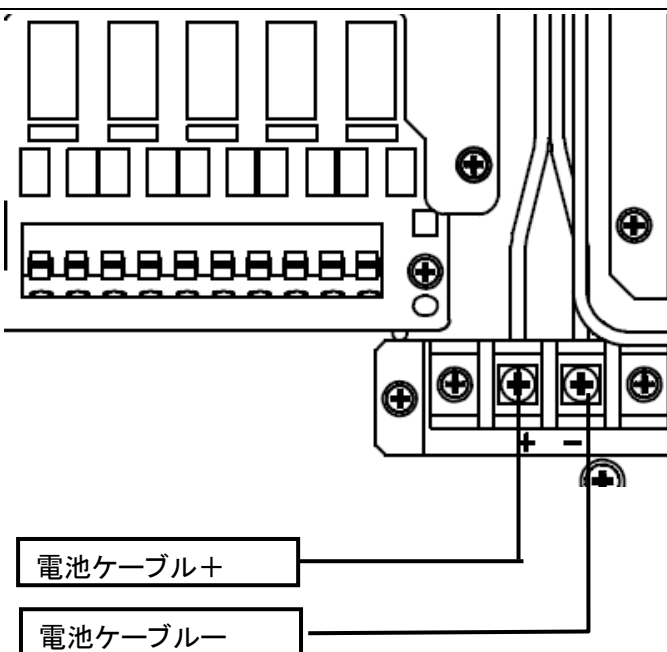
1. 電源ケーブルを接続します。



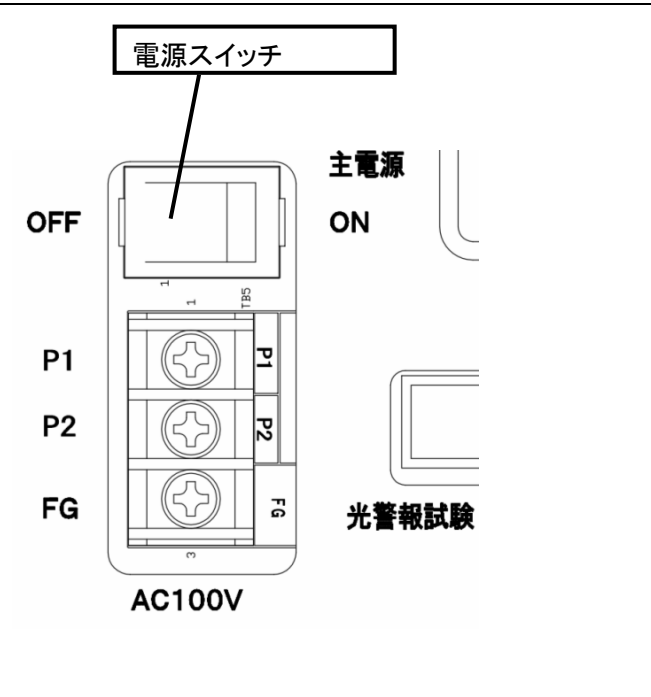
2. アースを接続します。



3. 電池を接続します。

電池の接続例	
	<ul style="list-style-type: none">・ 電池と電池接続端子を極性に注意して接続してください。・ <u>電池ケーブルは、+と-をショートさせないよう十分に注意してください。</u>

4. 電源を投入します。

電源スイッチ	
	<ul style="list-style-type: none">・ 電源スイッチをオンすると、AC 給電により起動します。

光警報試験

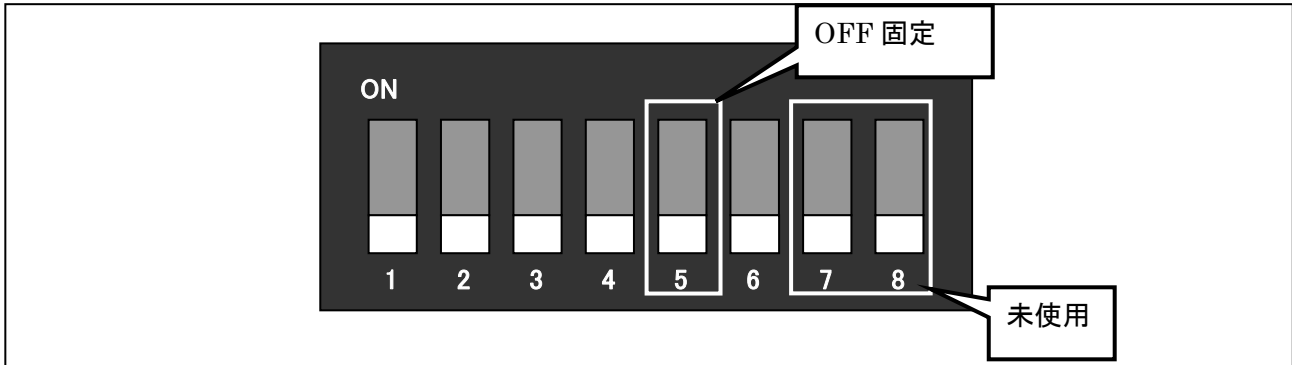
「保守編」の「各機能を利用する」にある「光警報試験を行う」を参照し、光警報試験を行ってください。
光警報装置が問題なく動作すれば設置完了です。

保守編

設定を変更する

DIP スイッチを操作することにより、本装置の設定を行うことが可能です

DIP スイッチ外観



外部移報出力方式切り替え機能

DIP スイッチ 1 を操作することにより、外部移報 1 出力の出力方式を設定できます。

外部移報出力方式切り替え

DIP スイッチ 1	設定内容
OFF	状態連動(異常発生、異常復旧)
ON	異常時ラッチ(異常発生(異常復旧後も継続))

- ・ 本装置動作中でも外部移報 1 出力方式の切り替えを行うことが可能です。
- ・ オフ設定 . . . 外部移報条件(光警報出力、類似鳴動停止入力、同期信号入力の各断線検出)の状態をそのまま、信号レベルで出力します。
- ・ オン設定 . . . 外部移報条件の発生により信号がオンすると、解除操作をするまでオン信号の出力を継続します。

注)既に外部移報 1 出力している状態で DIP スイッチ 1 を操作した場合、設定は即時反映されます。そのため、外部移報 1 出力中に本設定をオン「異常時ラッチ」からオフ「状態連動」に変更した時、外部移報 1 条件を満たしていなければ外部移報 1 は停止します。

光警報出力方式切り替え機能

DIP スイッチ 2,3 を操作することにより、起動信号入力に対して光警報出力パターンを設定できます。

光警報出力方式切り替え

DIP スイッチ 2	DIP スイッチ 3	設定内容																		
OFF	OFF	パターン 1 <table border="1"> <thead> <tr> <th>入力</th> <th>連動</th> <th>出力</th> </tr> </thead> <tbody> <tr> <td>起動信号入力 1</td> <td>➡</td> <td>光警報出力 1</td> </tr> <tr> <td>起動信号入力 2</td> <td>➡</td> <td>光警報出力 2</td> </tr> <tr> <td>起動信号入力 3</td> <td>➡</td> <td>光警報出力 3</td> </tr> <tr> <td>起動信号入力 4</td> <td>➡</td> <td>光警報出力 4</td> </tr> <tr> <td>起動信号入力 5</td> <td>➡</td> <td>光警報出力 5</td> </tr> </tbody> </table>	入力	連動	出力	起動信号入力 1	➡	光警報出力 1	起動信号入力 2	➡	光警報出力 2	起動信号入力 3	➡	光警報出力 3	起動信号入力 4	➡	光警報出力 4	起動信号入力 5	➡	光警報出力 5
入力	連動	出力																		
起動信号入力 1	➡	光警報出力 1																		
起動信号入力 2	➡	光警報出力 2																		
起動信号入力 3	➡	光警報出力 3																		
起動信号入力 4	➡	光警報出力 4																		
起動信号入力 5	➡	光警報出力 5																		
ON	OFF	パターン 2 <table border="1"> <thead> <tr> <th>入力</th> <th>連動</th> <th>出力</th> </tr> </thead> <tbody> <tr> <td rowspan="3">起動信号入力 1</td> <td rowspan="3">➡</td> <td>光警報出力 1</td> </tr> <tr> <td>光警報出力 2</td> </tr> <tr> <td>光警報出力 3</td> </tr> <tr> <td>起動信号入力 2</td> <td>➡</td> <td>光警報出力 4</td> </tr> <tr> <td>起動信号入力 3</td> <td>➡</td> <td>光警報出力 5</td> </tr> </tbody> </table>	入力	連動	出力	起動信号入力 1	➡	光警報出力 1	光警報出力 2	光警報出力 3	起動信号入力 2	➡	光警報出力 4	起動信号入力 3	➡	光警報出力 5				
入力	連動	出力																		
起動信号入力 1	➡	光警報出力 1																		
		光警報出力 2																		
		光警報出力 3																		
起動信号入力 2	➡	光警報出力 4																		
起動信号入力 3	➡	光警報出力 5																		
OFF	ON	パターン 3 <table border="1"> <thead> <tr> <th>入力</th> <th>連動</th> <th>出力</th> </tr> </thead> <tbody> <tr> <td rowspan="3">起動信号入力 1</td> <td rowspan="3">➡</td> <td>光警報出力 1</td> </tr> <tr> <td>光警報出力 2</td> </tr> <tr> <td>光警報出力 3</td> </tr> <tr> <td rowspan="2">起動信号入力 2</td> <td rowspan="2">➡</td> <td>光警報出力 4</td> </tr> <tr> <td>光警報出力 5</td> </tr> </tbody> </table>	入力	連動	出力	起動信号入力 1	➡	光警報出力 1	光警報出力 2	光警報出力 3	起動信号入力 2	➡	光警報出力 4	光警報出力 5						
入力	連動	出力																		
起動信号入力 1	➡	光警報出力 1																		
		光警報出力 2																		
		光警報出力 3																		
起動信号入力 2	➡	光警報出力 4																		
		光警報出力 5																		
ON	ON	パターン 4 <table border="1"> <thead> <tr> <th>入力</th> <th>連動</th> <th>出力</th> </tr> </thead> <tbody> <tr> <td rowspan="5">起動信号入力 1</td> <td rowspan="5">➡</td> <td>光警報出力 1</td> </tr> <tr> <td>光警報出力 2</td> </tr> <tr> <td>光警報出力 3</td> </tr> <tr> <td>光警報出力 4</td> </tr> <tr> <td>光警報出力 5</td> </tr> </tbody> </table>	入力	連動	出力	起動信号入力 1	➡	光警報出力 1	光警報出力 2	光警報出力 3	光警報出力 4	光警報出力 5								
入力	連動	出力																		
起動信号入力 1	➡	光警報出力 1																		
		光警報出力 2																		
		光警報出力 3																		
		光警報出力 4																		
		光警報出力 5																		

- ・ 本装置動作中でも光警報出力方式の切り替えを行うことが可能です。
- ・ 起動信号入力を受け、光警報出力しているときに設定を切り替えた場合、設定は即時反映となります。

マスタ/スレーブ切り替え機能

DIP スイッチ 4 を操作することにより、本装置の動作モード(マスタ/スレーブ)を設定できます。

マスタ/スレーブ切り替え

DIP スイッチ 4	設定内容
OFF	マスタ(スレーブとの同期のため、同期信号出力を行う)
ON	スレーブ(マスタからの同期信号入力を監視し、光警報出力のパルスタイミングに同期する)

注)本設定は本装置起動時に反映されるため、本装置動作中にマスタ/スレーブを変更することはできません。
設定を変更した場合は、設定変更後に必ず本装置を再起動してください。

DIP スイッチ6を操作することにより、本装置の同期周期(1Hz/0.5Hz)を設定できます。

1Hz/0.5Hz切り替え

DIP スイッチ 6	設定内容
OFF	同期周期を1Hzに設定する。
ON	同期周期を0.5Hzに設定する。

注1)本設定は本装置起動時に反映されるため、本装置動作中にマスタ/スレーブを変更することはできません。
設定を変更した場合は、設定変更後に必ず本装置を再起動してください。

注2)必ず、接続する光警報装置の同期周期も同じ周期であることを確認のうえ、ご使用ください。

光警報制御装置／光警報装置 点滅周期組合せ

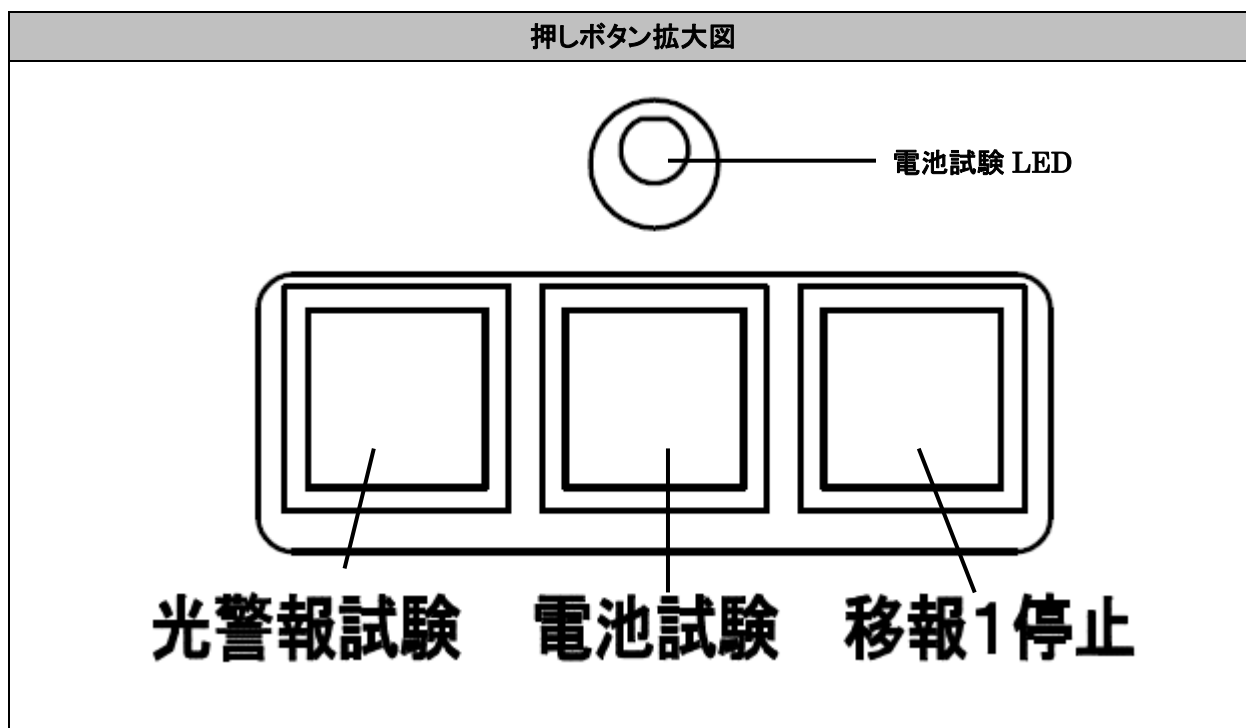
光警報制御装置	光警報装置	組合せ	説明
1Hz	1Hz	○	1Hzで光警報制御装置に同期します。
0.5Hz	0.5Hz	○	0.5Hzで光警報制御装置に同期します。
1Hz	0.5Hz	×	この組合せは禁止です。 1Hzで同期しますが、規格光量を満足しません。
0.5Hz	1Hz	×	この組合せは禁止です。 0.5Hzで同期しません。

マスタ/スレーブ 同期周期組合せ

光警報制御装置 マスタ設定	光警報制御装置 スレーブ設定	組合せ	説明
1Hz	1Hz	○	1Hzで同期します。
0.5Hz	0.5Hz	○	0.5Hzで同期します。
1Hz	0.5Hz	×	この組合せは禁止です。 動作保証外です。
0.5Hz	1Hz	×	この組合せは禁止です。 0.5Hzで同期しません。

各機能を利用する

押しボタンスイッチを押下することにより、以下の各機能が利用できます。



光警報試験を行う(設置時・点検時)

光警報試験スイッチを押下することにより、光警報装置の試験が行えます。

光警報試験スイッチの押下毎に光警報出力先が切り替わります。

光警報試験動作					
試験 SW \ 光警報出力	SF1	SF2	SF3	SF4	SF5
1 回目押下(試験開始)	○	×	×	×	×
2 回目押下	×	○	×	×	×
3 回目押下	×	×	○	×	×
4 回目押下	×	×	×	○	×
5 回目押下	×	×	×	×	○
6 回目押下(試験終了)	×	×	×	×	×

- ・ 光警報出力先が切り替わるまで、出力中の光警報出力を継続します。
- ・ 試験時も該当光警報出力表示の点灯を行います。
- ・ 本試験では光警報装置の発光のみ行います。
- ・ 試験中は光警報出力中のポートの断線検出を行いません。
- ・ 光警報試験は待機時(起動信号入力無し)のみ実施可能です。
- ・ 試験中に起動信号が入力された場合は、試験を中断し光警報出力を行います。

電池試験を行う(設置時・点検時)

電池試験スイッチを押下することにより、電池電圧の状態を確認することができます。

電池試験 LED 状態一覧

条件	出力パターン	備考
電池電圧正常	緑点灯	計測完了から 3 秒間点灯します。
電池電圧低下	赤点灯	
電池試験実施無し	消灯	

- ・ 電池試験には電池電圧の計測に約10秒間かかります。
- ・ 停電中(バッテリー駆動中)は電池試験を行うことができません。
- ・ 電池試験中に停電が発生した場合、本装置が再起動する場合があります。

外部移報出力 1 を停止する

外部移報出力停止スイッチを押下することにより、外部移報出力 1 を停止することができます。

- ・ 外部移報出力切り替え機能による設定が“異常時ラッチ”(DIP スイッチ 1 オン)になっており、外部移報出力条件から回復した状態で外部移報停止 1 スイッチを押下することにより、外部移報 1 出力を停止することができます。

各外部移報について

各外部移報は下記の条件で出力します。

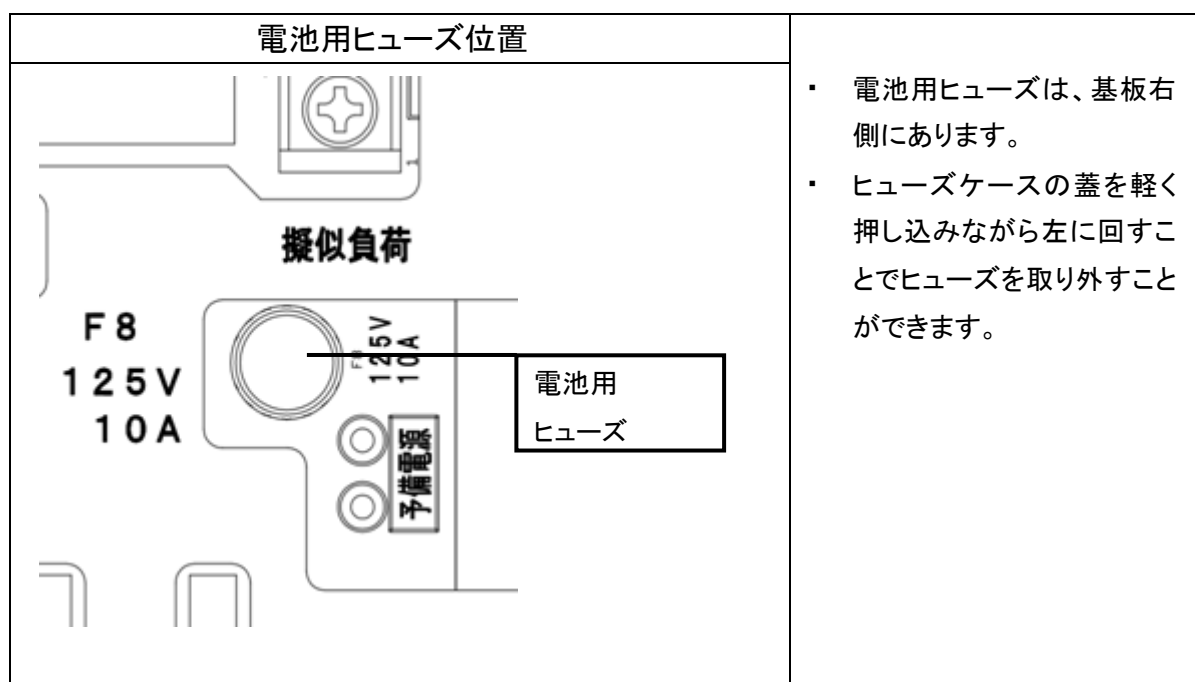
外部移報1	外部移報2	外部移報3
・光警報出力の断線検出中 ・同期信号入力の断線検出中(スレーブのみ) ・類似鳴動停止入力の断線検出中	・AC 停電中	・電池試験中 ・光警報試験中

再起動する

再起動が必要な設定を変更した場合は、以下の手順で本製品を再起動してください。

1. 電源スイッチを OFF にします。

2. 電池用ヒューズを抜き、完全に電源を切ります。



3. 電池用ヒューズを取付け、電源を入れます。

- ・ ヒューズケースの蓋を取付けるときは、軽く押し込みながら右へ回してください。

4. 電源スイッチを ON にします。

電池を交換する

電池を交換する場合は、以下の手順で行ってください。

1.電源スイッチを OFF にします。

2.電池用ヒューズを抜き、完全に電源を切ります。

- ・ 「再起動する」を参照し、電池用のヒューズを取り外してください。
-

3.電池を交換します。

- ・ 電池を取付ける際は、極性を間違えないように十分注意してください。
 - ・ 電池ケーブルは、+と-をショートさせないように十分に注意してください。
-

4.電源スイッチを ON にします。

付録

故障とお考えになる前に

本体に関して

症状	原因	対処
電源が入らない。	電源が抜けている。	電源を接続してください。
	ヒューズが切れている。	新しいヒューズと交換してください。
表示が出ない。	電源が入っていない。	電源を投入してください。
光警報出力表示が点滅している。	光警報出力ケーブルが断線しています。	光警報出力ケーブルの状態を確認してください。
外部移報1が出力されている。	光警報出力信号の断線を検出しています。	各種ケーブルの状態を確認してください。外部移報出力切り替え機能による設定が“異常時ラッチ”の場合はケーブル復旧後外部移報停止1スイッチを押下してください。
	同期入力信号の断線を検出しています。	
	類似鳴動停止入力信号の断線を検出しています。	
外部移報2が出力されている。	停電が発生し電池で動作しています。	電源の状態を確認してください。
外部移報3が出力されている。	電池試験を実行しています。	電池試験完了までしばらくお待ちください。
	光警報試験を実行しています。	光警報試験を完了してください。
マスタ、スレーブ間で光警報装置の光り方にズレが生じる。(同期していない)	スレーブの設定、配線が間違っています。	スレーブの設定、配線を確認してください。

保守に関して

症状	原因	対処
装置のマスタ/スレーブの変更ができない。	起動中に設定を変更している。	設定変更後一度電源を切り、再度電源を投入してください。
電池試験が行えない。	停電中のため、電池給電により動作している。	電源状態を確認し、電源復旧後再度電池試験を行ってください。

電池容量計算書

本内容は、「中継器」に準拠した算出方法です。

1. 定義

60分監視状態を続けた直後10分間最大負荷電流に耐えること。

2. 算出方法

$$C=1/L[K1 \times I1 + K2(I2-I1)]$$

3. 記号及び係数

L:0.8(経年変化係数)

K1:2.1(監視時間(待機)に関する容量換算時間係数(時))

K2:0.5(作動時間に関する容量換算時間係数(時))

I1:0.27(監視電流(A))

I2:8.4(最大負荷電流)

よって $C=1/0.8[2.1 \times 0.27 + 0.5(8.4 - 0.27)]$

$$\approx 5.79Ah$$

接続台数計算書(電路計算)

光警報装置の接続可能台数は、下記の式を参考に定めてください。

1. 定義

$$LD \leq 2.4V, I_{max} \leq 2.0A$$

2. 記号

LD: 電路ドロップ(V)

Nx: 1ポートに接続する光警報装置接続数(台/ポート)

L: 配線長(最遠端:片道)(km)

LR: 使用ケーブルの線路抵抗(Ω /km)

I_{max}: 1ポートの最大電流(A)

I_x: 光警報装置の最大消費電流(A)

3. 算出例

$$LD = I_{max} \times LR \times (L \times 2)$$

$$I_{max} = I_x \times N_x$$

例1)FB210JC を 1ポートに 11 台接続する場合の最大配線長(L_{max})

$$I_x = 0.142A, N_x = 11 \text{ 台/ポート}$$

$$I_{max} = 0.142A \times 11 \text{ 台} = 1.562A \Rightarrow \leq 2.0A:OK$$

$$L_{max} = LD / I_{max} / LR / 2$$

$$= 2.4V / 1.562A / (16.4 \Omega / 1km) / 2 \quad \text{※}16.4 \Omega / 1km \text{ は、線径 } \phi 1.2 \text{ の線路抵抗。}$$

$$= \text{約 } 46.8m$$

※配線長を伸ばしたい場合、接続台数を減らす、またはケーブルを線路抵抗の低いものに変更が必要です。

4. 線路抵抗

※一般的な線路抵抗を以下に示します。(正しくは、選定したケーブルの仕様をご覧ください。)

ϕ :線径(mm)	LR:線路抵抗(Ω /km)
0.9	29.4
1.2	16.4
1.6	9.3

仕様

製品名	FP-510 光警報制御装置
型式番号	品評光制第30～1号
動作温度	-10～40℃
湿度	45～85%RH(結露なきこと)
電源	AC100V(動作範囲:AC90V～110V)
消費電流	最大消費時 : 4A以下
最大外形寸法	ボックス:約600(H)×約500(W)×約110(D)mm ユニット:約340(H)×約340(W)×約91(D)mm
質量	ボックス:約13.5kg以下(取付金具・電池を除く) ユニット単体:約6kg以下
推奨電池(オプション)	古河電池株式会社製 密閉形ニッケル・カドミウム蓄電池 中継器用6.0Ah/5HR (20-S108AT DC24V)
起動信号入力	ポート数:5 定格入力:DC24V 電圧範囲:以下の通り ・完全直流:DC16.8V～31.2V(20mA以下) ・全波整流:FWR16.8Vrms～31.2Vrms(20mA以下)
光警報(NAC)出力	ポート数:5 定格出力電圧:DC24V 最大電流:2A以下(1ポートあたり) 5ポート合計8A以下 過電流保護:1ポート毎、2Aを超えたとき働きます。 保護機能が働くまでの時間は、印加電流値により変化します。 (0.1秒～600秒程度) 最低出力電圧:商用電源駆動時 DC23.0V 電池駆動時 DC19.4V 注)光警報装置の接続可能台数の求め方は、付録:接続台数計算書(43ページ)を参照ください。
同期出力	配線長:500m以下(配線ケーブル at. Φ0.9)
外部移報出力1～3	無電圧a接点 DC30V/2Amax

■ 問い合わせ先

〒160-0023

東京都新宿区西新宿1丁目19番5号 第二明宝ビル3F

サクサプレシジョン株式会社 東京営業所

Tel: 03-6258-1337

Fax: 03-5321-6382